

PRODUKTDATENBLATT

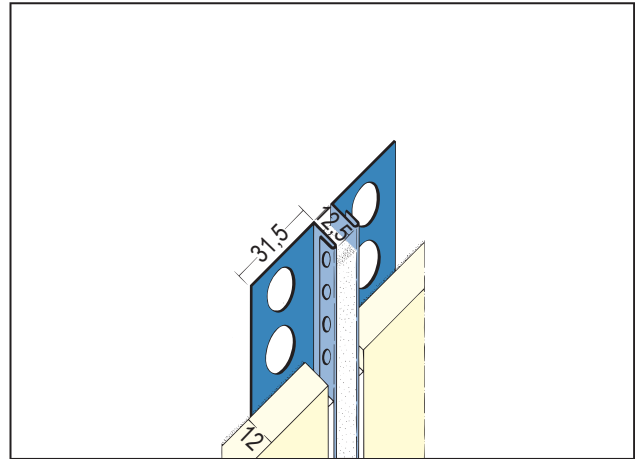
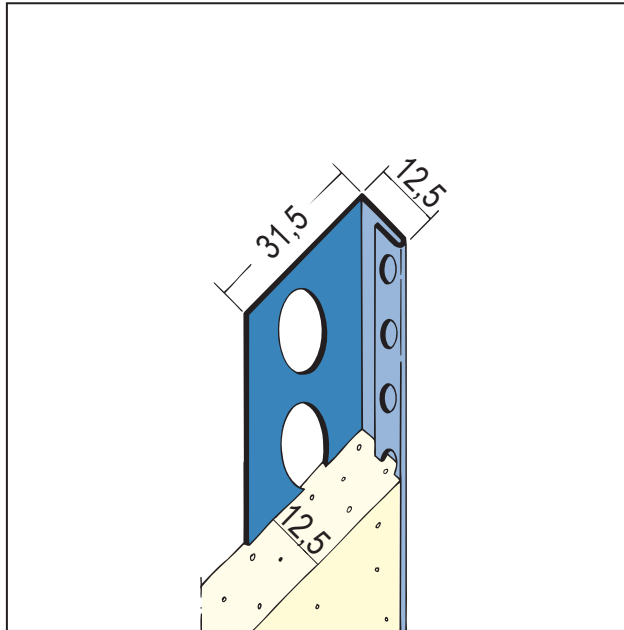
Abschlussprofil für den Innen- und Außenputz

12 mm

Art.-Nr. 2182



Stand: 07.11.2025 | 07:26



Bezeichnung	Abschlussprofil für den Innen- und Außenputz 12 mm
Beschreibung	PROTEKTOR Abschlussprofil aus Edelstahl ist geeignet für den Innen- und Außenputz 12,5 mm und Fliesendicken bis 12 mm sowie für Feucht- und Nassräume, Küchen, WCs, Schwimmbäder, auch unter keramischen Belägen.
Produktbereich	Innenputz Feuchträume Außenputz
Produktkategorie	Abschlussprofile Feuchträume bis W2-I Feuchträume bis W3-I
Mörtelarten	Silikatputz, Armierungsputz organisch, Dämmputz, Einlagenputz / Monocouche, Innenputz – Gips- und gipshaltige Mörtel, Innenputz - Gipsputz, Innenputz - Kalkputz, Kalkzementputz, Innenputz - Lehmputz, Sanierputz
Putzdicke	12,5 mm
EN-Norm	EN 13658-1
Einsatzgebiete	Für Feuchträume mit Wassereinwirkungsklasse bis W3-I.
Brandverhalten	A1
Anmerkung	Eine Haftung für die Beschichtungsanhaftung auf Edelstahlprofilen ist ausdrücklich ausgeschlossen.
Merkblatt	* Merkblatt Planung und Anwendung von metallischen Putzprofilen; Herausgeber: Europäischer Fachverband Europrofiles, www.europrofiles.com * Merkblatt Putz und Trockenbau in Feuchträumen; Herausgeber: Zentralverband des Deutschen Baugewerbes, www.zdb.de * Merkblatt Winterbaustellen; Herausgeber: Bundesverband der Gipsindustrie e.V., www.gips.de
Zolltarifnummer	72224090
Anbruch Kennzeichnung	Abnahme nur als volle Verpackungseinheiten möglich.

Bestellnummer	Länge (cm)	Putzdicke	Werkstoff	Verpackungseinheit
101249	250	12,5 mm	Edelstahl	20 STB / 234 BUN
118471	300	12,5 mm	Edelstahl	20 STB / 234 BUN

PRODUKTDATENBLATT

Abschlussprofil für den Innen- und Außenputz

12 mm

Art.-Nr. 2182



Das vorliegende Produktdatenblatt entspricht dem aktuellen Entwicklungsstand unserer Produkte und verliert bei Erscheinen einer Neuauflage seine Gültigkeit. Vergewissern Sie sich, dass Sie jeweils die neueste Ausgabe dieser Information verwenden. Gewährleistung und Haftung richten sich bei Lieferung nach unseren allgem. Geschäftsbedingungen. Beachten Sie bitte die Anwendungs- Montage- und Lagerrichtlinien.

Alle Angaben ohne Gewähr. Technische Änderungen vorbehalten! Produktabbildungen können vom Lieferprodukt abweichen. Ausschreibungstexte, Montagehinweise und Leistungserklärungen (soweit gesetzl. vorgeschrieben) finden Sie auf unserer Homepage. Bitte achten Sie der Umwelt zuliebe auf eine fachgerechte Entsorgung!