

PRODUKTDATENBLATT

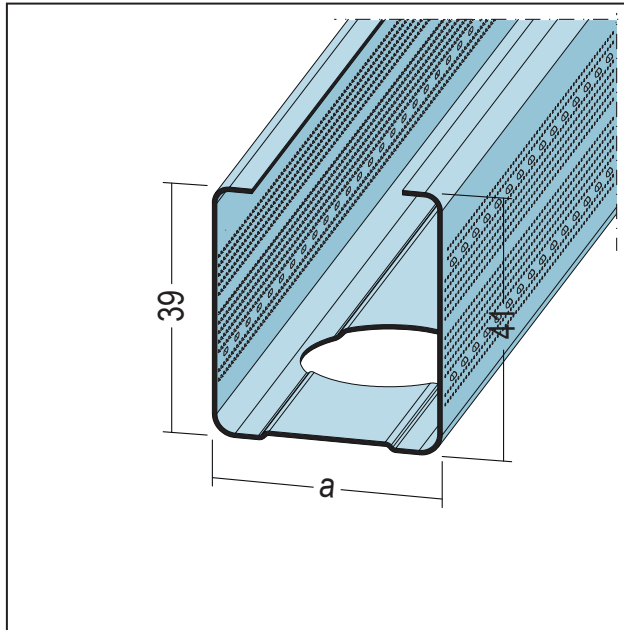
C-Wandprofil

CW 36-06

Art.-Nr. 5937



Stand: 21.04.2026 | 04:29



Bezeichnung	C-Wandprofil CW 36-06
Beschreibung	Einsatzbereich als Ständerprofil für Wände/Vorsatzschalen. Ausstattungen Stabanfang alle 250 mm danach alle 500 mm fortlaufend.
Produktbereich	Trockenbau / Stahlleichtbau
EN-Norm	EN 14195:2005
Norm	DTU 25.41
Produktbreite	34.8 mm
Brandverhalten	A1
Zolltarifnummer	73089059
Anbruch Kennzeichnung	Abnahme nur als volle Verpackungseinheiten möglich.

Bestellnummer	Länge (cm)	Werkstoff	Verpackungseinheit
102242	260	Stahlblech, verzinkt	10 STB / 65 BUN
102253	300	Stahlblech, verzinkt	10 STB / 65 BUN

Das vorliegende Produktdatenblatt entspricht dem aktuellen Entwicklungsstand unserer Produkte und verliert bei Erscheinen einer Neuauflage seine Gültigkeit. Vergewissern Sie sich, dass Sie jeweils die neueste Ausgabe dieser Information verwenden. Gewährleistung und Haftung richten sich bei Lieferung nach unseren allgem. Geschäftsbedingungen. Beachten Sie bitte die Anwendungs- Montage- und Lagerrichtlinien.

Alle Angaben ohne Gewähr. Technische Änderungen vorbehalten! Produktabbildungen können vom Lieferprodukt abweichen. Ausschreibungstexte, Montagehinweise und Leistungserklärungen (soweit gesetzl. vorgeschrieben) finden Sie auf unserer Homepage. Bitte achten Sie der Umwelt zuliebe auf eine fachgerechte Entsorgung!