

PRODUKTDATENBLATT

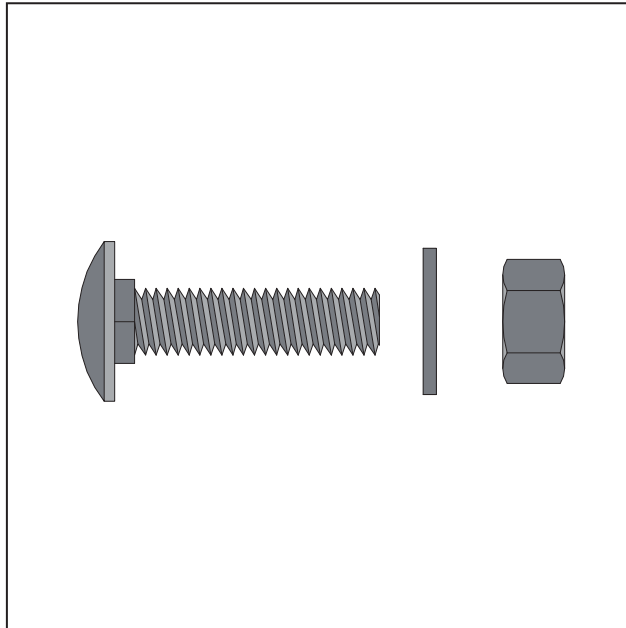
Montageset korrosionsgeschützt

M8 x 20 SW 13

Art.-Nr. 58203



Stand: 24.11.2025 | 15:39



Bezeichnung	Montageset korrosionsgeschützt M8 x 20 SW 13
Beschreibung	Zur Verbindung von C3 – C5M universal+ UA-Profilen mit C3 – C5M universal+ Anschlusswinkeln. Bestehend aus Flachkopfschrauben mit speziellem Vierkantansatz mit Unterlegscheibe und Mutter.
Produktbereich	Trockenbau / Stahlleichtbau
Produktkategorie	Korrosionsschutz Defendo
Verzinkung	nach Norm
Norm Beschichtung Profilüberzug	DIN EN ISO 12944
Brandverhalten	A1
Zolltarifnummer	73181558
Anbruch Kennzeichnung	Abnahme nur als volle Verpackungseinheiten möglich.

Bestellnummer	Länge (cm)	Putzdicke	Werkstoff	Farbwert	Verpackungseinheit
109829	0		Stahl, verzinkt mit Beschichtung		100 ST / 350 KAR

Das vorliegende Produktdatenblatt entspricht dem aktuellen Entwicklungsstand unserer Produkte und verliert bei Erscheinen einer Neuauflage seine Gültigkeit. Vergewissern Sie sich, dass Sie jeweils die neueste Ausgabe dieser Information verwenden. Gewährleistung und Haftung richten sich bei Lieferung nach unseren allgem. Geschäftsbedingungen. Beachten Sie bitte die Anwendungs- Montage- und Lagerrichtlinien.

Alle Angaben ohne Gewähr. Technische Änderungen vorbehalten! Produktabbildungen können vom Lieferprodukt abweichen. Ausschreibungstexte, Montagehinweise und Leistungserklärungen (soweit gesetzl. vorgeschrieben) finden Sie auf unserer Homepage. Bitte achten Sie der Umwelt zuliebe auf eine fachgerechte Entsorgung!