



**FORMTEILE IM TROCKENBAU**

**PERFEKTE FORM. STARKE FUNKTION.**

Formteile von Protektor machen den Innenausbau effizienter und ästhetischer. Ob Decken, Wände, Vorhangschienen oder Sonderlösungen – sie ermöglichen eine schnelle Montage, reduzieren Spachtelarbeiten und sorgen für formschöne, präzise Ergebnisse in gleichbleibend hoher Qualität.

[www.protektor.com](http://www.protektor.com)



# Protektor Gipskartonformteile

Präzision trifft Effizienz im modernen Innenausbau



Gipskartonfaltteile sind die ideale Lösung für anspruchsvolle Innenausbauprojekte. Sie bestehen aus hochwertigen Gipskartonplatten, die durch spezielle Schneide- und Falttechniken in exakte Winkel und Formen gebracht werden – perfekt für Ecken, Kanten, Schächte, Stürze oder Lichtvouten.

## Vorgefertigt für höchste Maßgenauigkeit

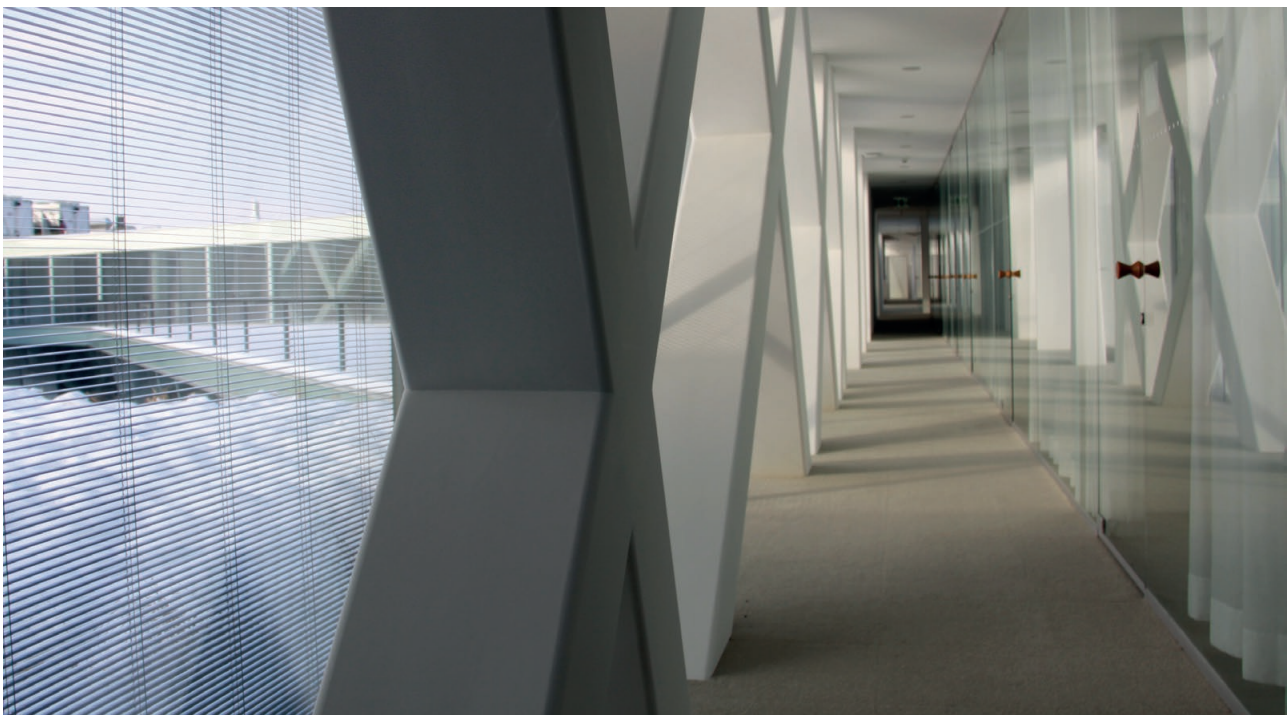
Bei der industriellen Herstellung werden die Platten entlang definierter Linien eingeschnitten und anschließend gefaltet. Durch zusätzliche Verstärkungen – etwa mit Alurundstäben – behalten die Faltteile dauerhaft ihre Form und Stabilität. Alternativ kommen präzise V-Fräsungen zum Einsatz, die eine exakte Kantung ermöglichen.

- ✓ **Zeitsparende Montage:** Kein aufwendiges Zuschneiden oder manuelles Anpassen auf der Baustelle.
- ✓ **Hohe Maßgenauigkeit:** Für ein perfektes Ergebnis – auch bei sichtbaren Bereichen.
- ✓ **Wirtschaftlich:** Weniger Verschnitt, weniger Aufwand, mehr Effizienz.
- ✓ **Flexibel:** Standardformen und individuelle Maßanfertigungen möglich.
- ✓ **Integration:** LED- oder aber auch Vorhangschienen können ohne aufwendiges Nacharbeiten direkt mit der Beplankung eingebaut werden.



## Oberflächenbehandlung wie gewohnt

Gipskartonfaltteile lassen sich wie herkömmliche Gipskartonplatten bearbeiten: Spachteln, Schleifen, Streichen oder Tapezieren – alles ist möglich. Für spezielle Anforderungen, etwa in Feuchträumen, sind auch imprägnierte Varianten erhältlich.



# PROTEKTOR FORMTEILE

## GKF-STREIFEN 12,5 MM MIT LED-PROFIL



### GKF-Streifen 12,5 mm mit LED-Profil 15 mm

Gipskartonstreifen mit integriertem Alu-Profil inkl. opaler Kunststoffabdeckung zur Aufnahme von LED-Streifen. Für LED-Streifen mit einer Breite bis 13 mm. Leuchtmittel sind nicht im Lieferumfang enthalten.

**Werkstoff:** Gipskarton mit Aluminium



**NEU**

Art.-Nr.	Beschreibung	Länge (cm)	Bestellnummer	Breite (mm)	Gewicht (kg/m/Stk)	Verpackung / Palette
<b>6500</b>	2000 x 150 mm	200	119048	150	2,660	5 ST / 21 KAR

### Eckverbindung GKF 12,5 mm mit LED-Profil 15 mm

Gipskartonstreifen Eckverbindung mit integriertem Alu-Profil inkl. opaler Kunststoffabdeckung zur Aufnahme von LED-Streifen. Für LED-Streifen mit einer Breite bis 13 mm. Leuchtmittel sind nicht im Lieferumfang enthalten.

**Werkstoff:** Gipskarton mit Aluminium



**NEU**

Art.-Nr.	Beschreibung	Bestellnummer	Breite (mm)	Gewicht (kg/m/Stk)	Verpackung / Palette
<b>6501</b>	290 mm x 150 mm	119049	150	0,580	1 ST / 40 KAR

### Gipskartonstreifen GKF 12,5 mm mit LED-Profil 26,5 mm

Gipskartonstreifen mit integriertem Alu-Profil inkl. opaler Kunststoffabdeckung zur Aufnahme von LED-Streifen. Für LED-Streifen mit einer Breite bis 24 mm. Leuchtmittel sind nicht im Lieferumfang enthalten.

**Werkstoff:** Gipskarton mit Aluminium



Art.-Nr.	Beschreibung	Bestellnummer	Breite (mm)	Gewicht (kg/m/Stk)	Verpackung / Palette
<b>6502</b>	2000 x 150 mm	120421	150	2,700	5 ST / 21 KAR

### Eckverbindung GKF 12,5 mm mit LED-Profil 26,5 mm

Gipskartonstreifen Eckverbindung mit integriertem Alu-Profil inkl. opaler Kunststoffabdeckung zur Aufnahme von LED-Streifen. Für LED-Streifen mit einer Breite bis 24 mm. Leuchtmittel sind nicht im Lieferumfang enthalten.

**Werkstoff:** Gipskarton mit Aluminium

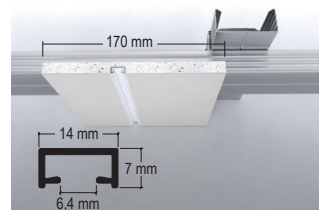


Art.-Nr.	Beschreibung	Bestellnummer	Breite (mm)	Gewicht (kg/m/Stk)	Verpackung / Palette
<b>6503</b>	290 mm x 150 mm	120423	150	0,600	1 ST / 40 KAR

### Vorhangelement GKF 12,5 mm einläufig

Gipskartonplatte mit integriertem weißem VS57-Vorhangprofil einläufig.  
Inkl. Spachtelschutzabdeckung  
Randabstand: 70/100 mm

**Werkstoff:** Gipskarton mit Aluminium  
**Anmerkungen:** Max. Belastung pro Vorhangschiene 7 kg / m  
**Bemerkung:**  
Max. Belastung pro Vorhangschiene 7 kg / m  
Bitte Stopper Set 57238 und Verbinder 57237 separat bestellen.

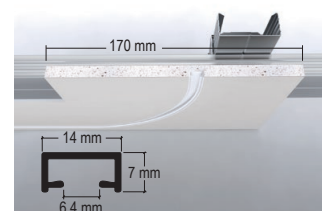


Art.-Nr.	Beschreibung	Länge (cm)	Bestellnummer	Breite (mm)	Gewicht (kg/m/Stk)	Verpackung / Palette
57230	12,5 mm	200	119547		5,000	10 ST / 4 BUN

### Eckstück für Vorhangelement einläufig

Eckstück einläufig für Gipskartonplatte mit integriertem weißem VS57-Vorhangprofil, einläufig  
Inkl. Spachtelschutzabdeckung

**Werkstoff:** Gipskarton mit Aluminium  
**Bemerkung:**  
Max. Belastung pro Vorhangschiene 7 kg / m

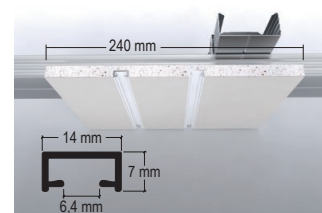


Art.-Nr.	Beschreibung	Bestellnummer	Breite (mm)	Gewicht (kg/m/Stk)	Verpackung / Palette
57235	GKF 12,5 mm	119554		3,200	1 ST / 10 BUN

### Vorhangelement GKF 12,5 mm doppelläufig

Gipskartonplatte mit integriertem weißem VS57-Vorhangprofil, doppelläufig.  
Inkl. Spachtelschutzabdeckung.  
Randabstand: 70/70/100 mm

**Werkstoff:** Gipskarton mit Aluminium  
**Anmerkungen:** Max. Belastung pro Vorhangschiene 7 kg / m  
**Bemerkung:**  
Max. Belastung pro Vorhangschiene 7 kg / m  
Bitte Stopper Set 57238 und Verbinder 57237 separat bestellen.

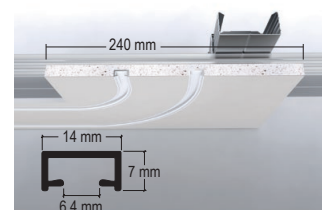


Art.-Nr.	Beschreibung	Länge (cm)	Bestellnummer	Breite (mm)	Gewicht (kg/m/Stk)	Verpackung / Palette
57234	GKF 12,5	200	119548		6,500	10 ST / 5 BUN

### Eckstück für Vorhangelement doppelläufig

Eckstück zweiläufig für Gipskartonplatte mit integriertem weißem VS57-Vorhangprofil.  
Inkl. Spachtelschutzabdeckung

**Werkstoff:** Gipskarton mit Aluminium  
**Bemerkung:**  
Max. Belastung pro Vorhangschiene 7 kg / m



Art.-Nr.	Beschreibung	Bestellnummer	Breite (mm)	Gewicht (kg/m/Stk)	Verpackung / Palette
57236	GKF 12,5 mm	119555		3,500	1 ST / 10 BUN

### Vorhängelement-LED-90°

GK-Formteil mit integriertem LED-Profil und doppelläufiger Vorhangschiene.

**Werkstoff:** Gipskarton mit Aluminium

LED Streifen sind nicht im Lieferumfang enthalten.



Art.-Nr.	Beschreibung	Länge (cm)	Bestellnummer	Breite (mm)	Gewicht (kg/m/Stk)	Verpackung / Palette
57270	GKB 12,5 mm	200	120927		10,600	1 ST / 5 BUN

### Verbinder

Zur längsseitigen Verbindung vom Vorhängelement GKF 12,5 mm, ein- und doppelläufig

**Werkstoff:** Federstahl, verzinkt



Art.-Nr.	Beschreibung	Länge (cm)	Bestellnummer	Breite (mm)	Gewicht (kg/m/Stk)	Verpackung / Palette
57237	für Vorhangschiene	4	119945		0,002	10 ST / 1 BEU

### Stopper Set

Stopper Set für Vorhangschiene bestehend aus 10 Stoppern und einer Bohrschablone

**Werkstoff:** PE



Art.-Nr.	Beschreibung	Bestellnummer	Breite (mm)	Gewicht (kg/m/Stk)	Verpackung / Palette
57238	für Vorhangschiene	120116		0,009	1 ST / 1.000 BEU

### Gipsriegel 3-lagig verklebt, 12,5 mm GKB

Einsatzbereich im Wandbereich bei gleitenden Deckenanschlüssen und bei Anforderungen an erhöhten Schallschutz.

**Werkstoff:** Gipskarton  
**EN-norm:** EN 14190:2014

Art.-Nr.	Beschreibung	Länge (cm)	Bestellnummer	Breite (mm)	Gewicht (kg/m/Stk)	Verpackung / Palette
57100	50 mm	200	119343		2,550	8 ST / 30 KAR
57101	75 mm	200	119344		3,825	8 ST / 20 KAR
57102	100 mm	200	119345		5,100	6 ST / 20 KAR



### L-Winkel GKB 12,5 mm mit Kantenschutz

Einsatzbereich als Eckausbildung  
Mit integriertem Aluminiumdraht zum Schutz vor Korrosion.

**Werkstoff:** Gipskarton mit Aluminium  
**EN-norm:** EN 14190

Art.-Nr.	Beschreibung	Länge (cm)	Bestellnummer	Breite (mm)	Gewicht (kg/m/Stk)	Verpackung / Palette
<b>NEU</b> 57103	50 x 50 mm	260	120401		0,884	5 ST / 20 BUN
<b>NEU</b>	50 x 50 mm	300	120405		0,884	5 ST / 20 BUN



### U-Winkel GKB 12,5 mm mit Kantenschutz

Einsatzbereich z.B. zur Verkleidung von Leitungen, Rohren und Stützen im Innenbereich.

**Werkstoff:** Gipskarton  
**EN-norm:** EN 14190

Art.-Nr.	Beschreibung	Länge (cm)	Bestellnummer	Breite (mm)	Gewicht (kg/m/Stk)	Verpackung / Palette
<b>NEU</b> 57110	50 x 101 x 50 mm	300	120406		1,777	2 ST / 48 BUN
<b>NEU</b> 57111	50 x 126 x 50 mm	300	120407		1,989	2 ST / 40 BUN
<b>NEU</b> 57112	50 x 151 x 50 mm	300	120408		2,202	2 ST / 64 BUN

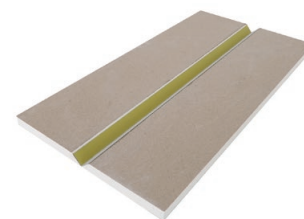


### L-Winkel GKB 12,5 mm flach mit Klebefuge

L-Winkel flach mit Klebefuge, werkseitig aufgebracht  
Klebestreifen, rationelle Verarbeitung

**Werkstoff:** Gipskarton  
**EN-norm:** EN 14190

Art.-Nr.	Beschreibung	Länge (cm)	Bestellnummer	Breite (mm)	Gewicht (kg/m/Stk)	Verpackung / Palette
<b>NEU</b> 57120	100 x 200 mm	200	120410		2,560	1 ST / 90 BUN
<b>NEU</b> 57121	200 x 400 mm	200	120411		5,110	1 ST / 40 BUN
<b>NEU</b> 57122	300 x 300 mm	200	120412		5,110	1 ST / 40 BUN



### L-Winkel GKB 12,5 mm flach mit V-Fräsung

L-Winkel flach ohne Klebestreifen, rationelle Verarbeitung

**Werkstoff:** Gipskarton  
**EN-norm:** EN 14190

Art.-Nr.	Beschreibung	Länge (cm)	Bestellnummer	Breite (mm)	Gewicht (kg/m/Stk)	Verpackung / Palette
<b>NEU</b> 57125	150 x 150 mm	200	120413		2,550	1 ST / 90 BUN
<b>NEU</b> 57126	200 x 200 mm	200	120414		3,400	1 ST / 40 BUN
<b>NEU</b> 57127	200 x 400 mm	200	120415		5,100	1 ST / 40 BUN



# PROTEKTOR FORMTEILE

## TECHNISCHE MERKMALE



### Materialbasis

- ▶ Gipskartonplatten nach DIN EN 18180 und DIN EN 520

### Maße und Toleranzen

- ▶ Plattenstärken: 12,5 mm (Standard), weitere auf Anfrage
- ▶ Längen: bis 3000 mm
- ▶ Maßtoleranzen:  $\pm 2$  mm (Länge),  $\pm 1$  mm (Winkel)

### Fertigungstechnologie

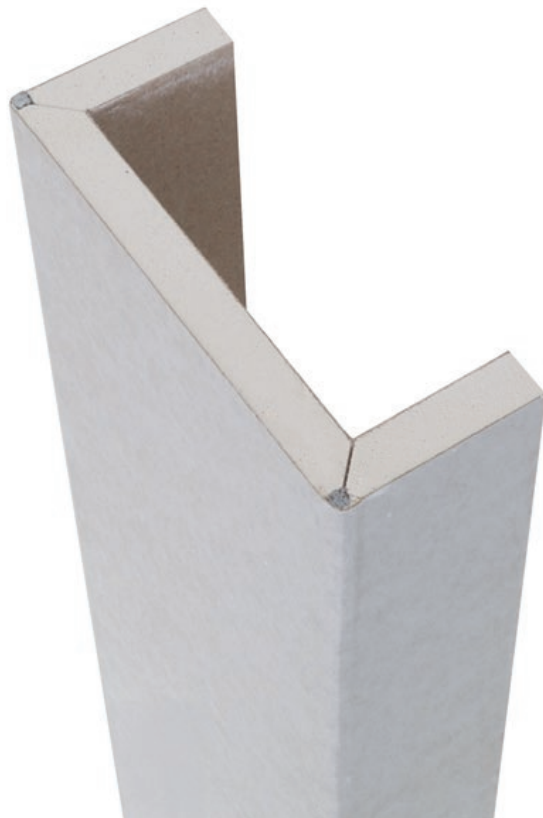
- ▶ CNC-gesteuerte V-Fräsung oder Schlitztechnik
- ▶ Faltung entlang definierter Achsen
- ▶ Erhältlich in verklebter oder unverklebter Ausführung

### Geometrie und Formgebung

- ▶ Standardformen: L-, U-, Lichtvouten, Sturzverkleidungen
- ▶ LED- und Vorhangsysteme und Hybridmodelle mit beiden Anwendungen
- ▶ Sonderanfertigungen nach Maß möglich

### Oberflächenqualität

- ▶ Geeignet für Q1–Q4 Oberflächenqualitäten
- ▶ Spachtelbar mit handelsüblichen Systemen
- ▶ Glatte, saubere Kanten durch präzise Fräsung



# PROTEKTOR FORMTEILE

## MONTAGEANLEITUNG



### Vorbereitung der Baustelle

- ▶ Unterkonstruktion prüfen: Sicherstellen, dass die Metall- oder Holzunterkonstruktion eben, tragfähig und gemäß Planung ausgeführt ist.

### Positionierung und Ausrichtung

- ▶ Einmessen: Montageposition gemäß Plan oder Maßskizze markieren.
- ▶ Probeanpassung: Falteile anlegen und auf Passgenauigkeit prüfen.
- ▶ Ausrichtung: Mit Wasserwaage oder Laser exakt ausrichten, insbesondere bei sichtbaren Bereichen wie Lichtvouten, Vorhang- oder Hybridsystemen.

### Befestigung

Verschraubung:

- ▶ Falteile direkt auf die Unterkonstruktion schrauben.
- ▶ Schraubenabstand: ca. 17 cm, Randabstand mind. 10 mm.

Verklebung (optional):

- ▶ Bei speziellen Anwendungen kann eine Verklebung mit Systemklebern erfolgen.
- ▶ Klebeflächen müssen staubfrei und trocken sein.

### Anschluss und Übergänge

Stoßfugen:

- ▶ Fugen zwischen Falteilen mit geeigneter Spachtelmasse füllen, ggf. Fugendeckstreifen einlegen.

### Oberflächenbearbeitung

Spachtelung:

- ▶ Erste Spachtelung (Q1–Q2) zur Fugenfüllung und Schraubenabdeckung.
- ▶ Weitere Spachtelgänge je nach gewünschter Oberflächenqualität (Q3–Q4).

Schleifen:

- ▶ Nach Trocknung schleifen, bis eine ebene Oberfläche entsteht.

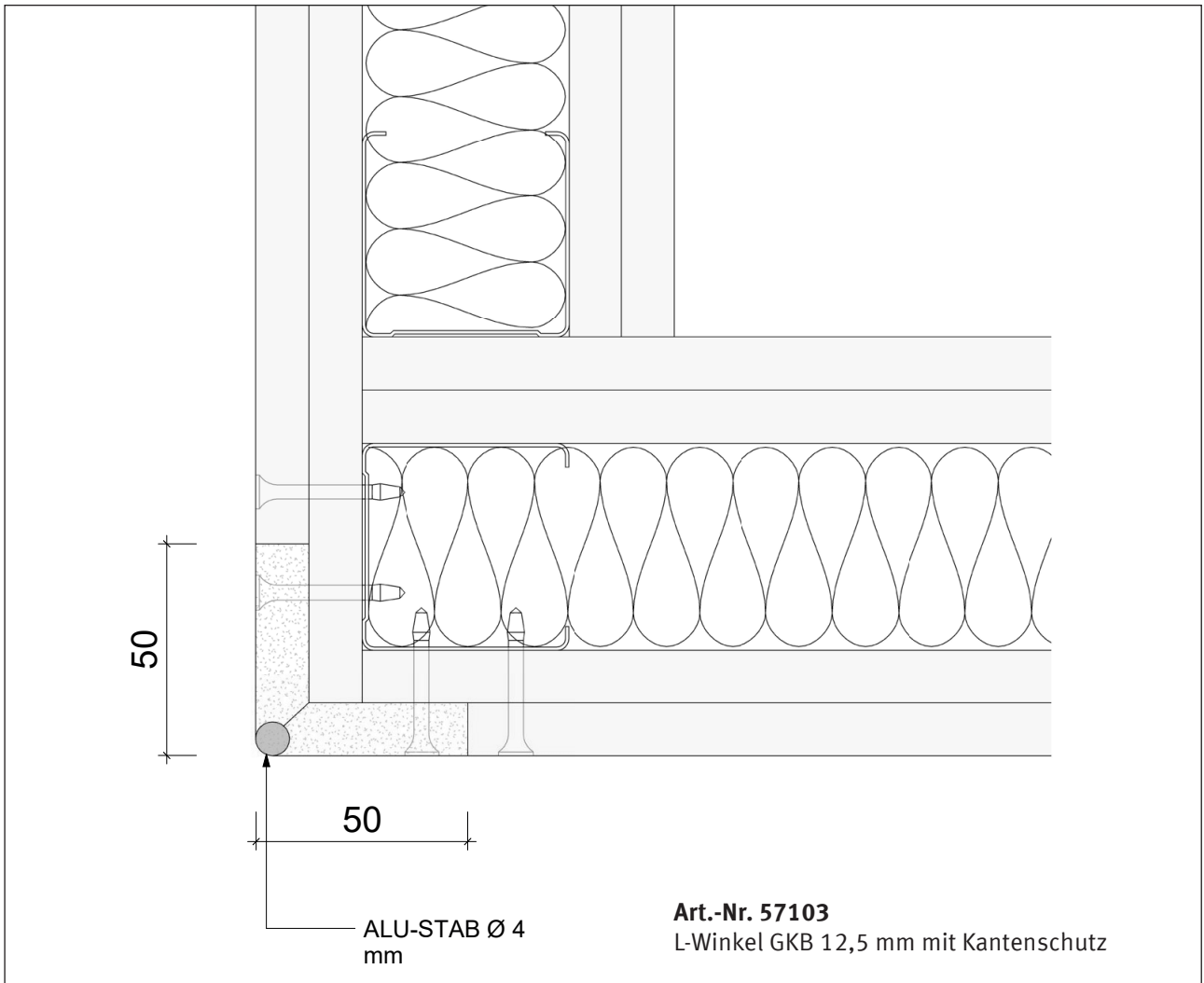
### Endbehandlung

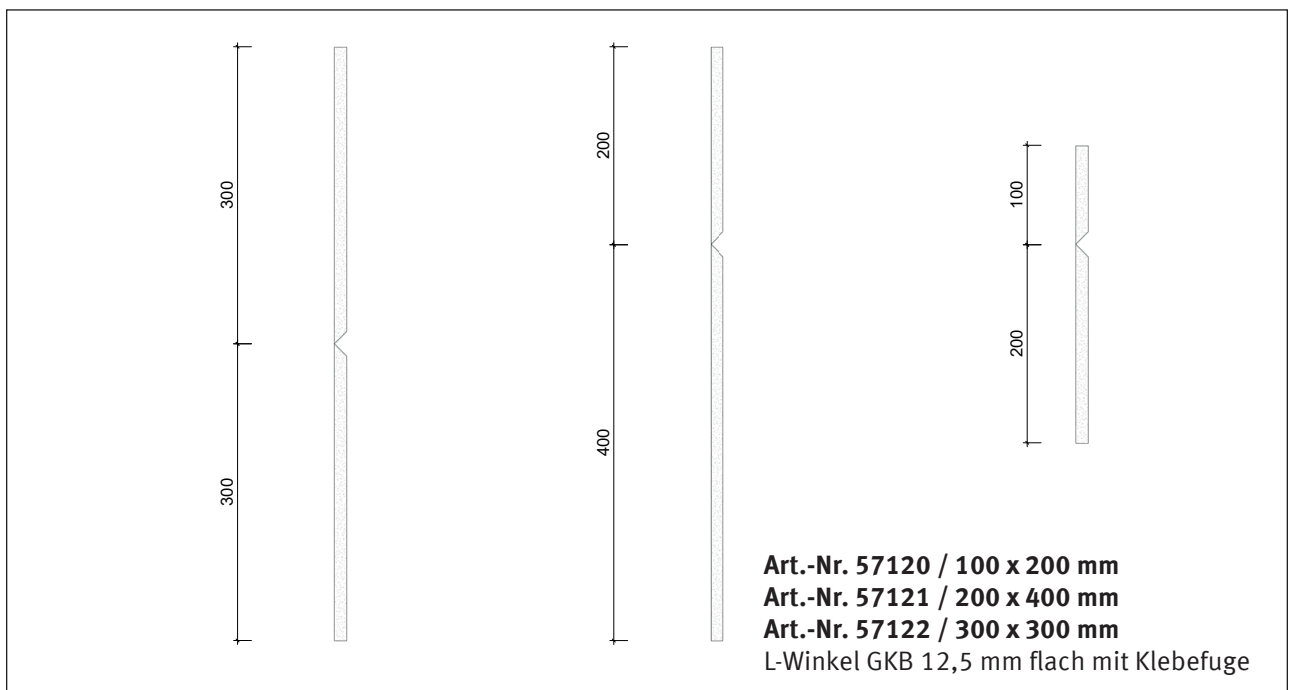
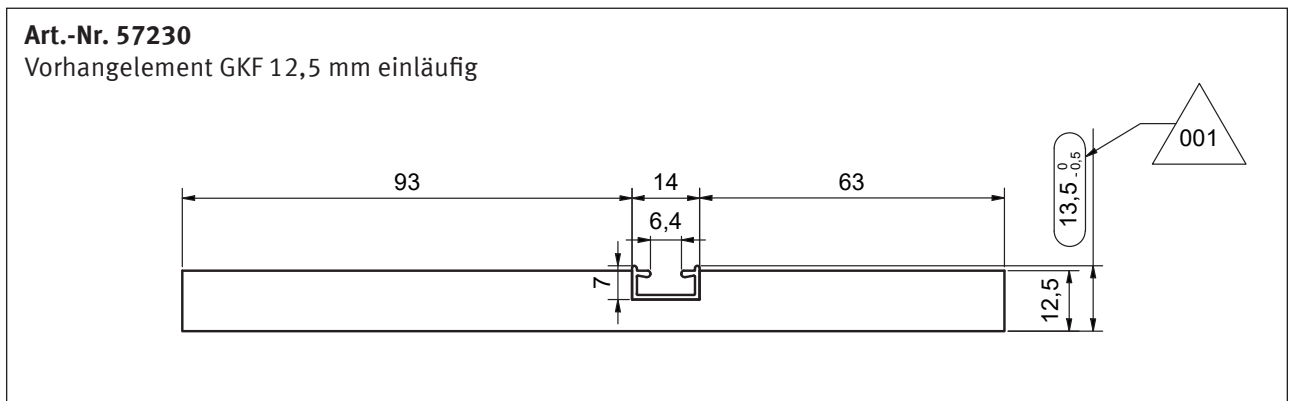
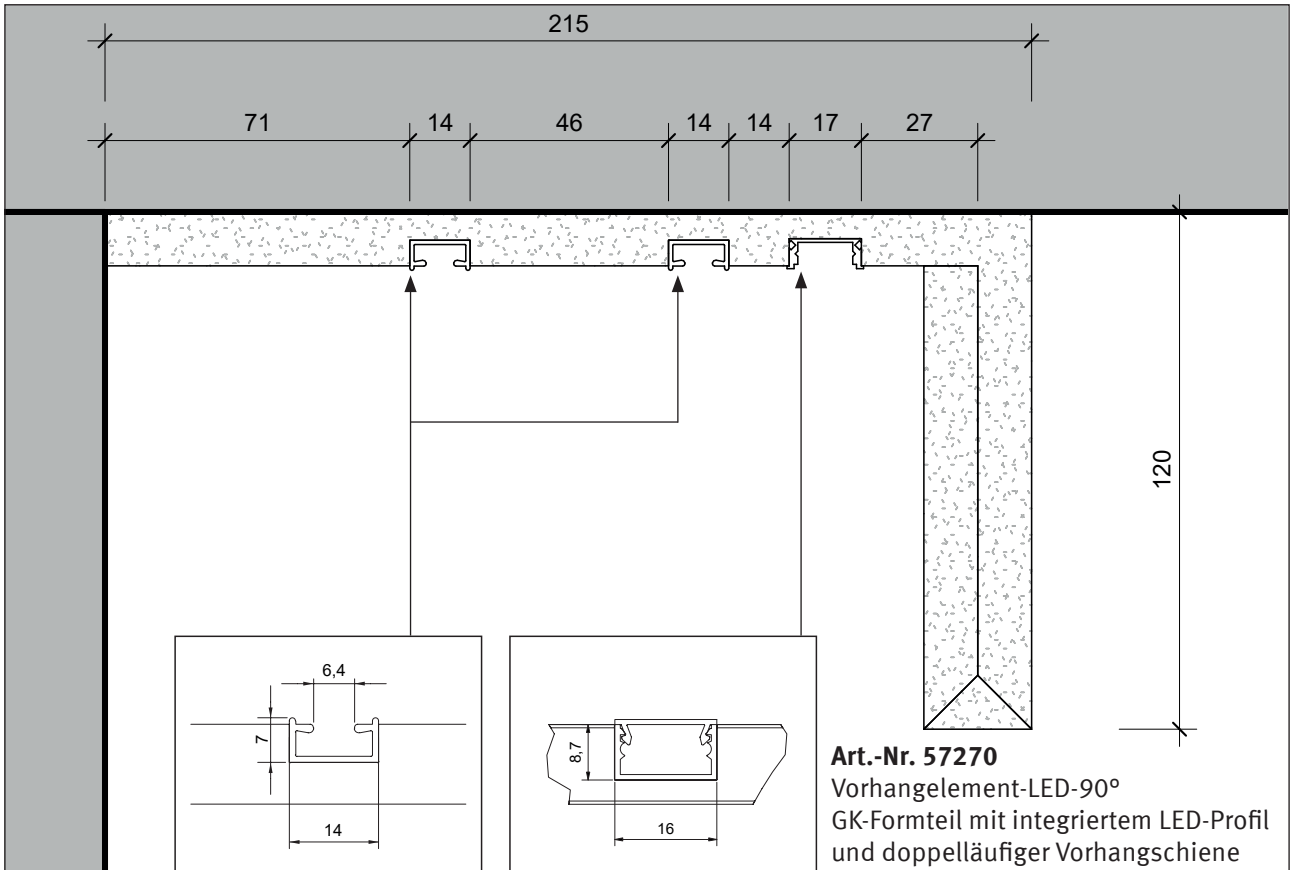
Beschichtung:

- ▶ Streichen, Tapezieren oder andere Oberflächenveredelung gemäß Raumkonzept.
- ▶ Bei imprägnierten Falteilen geeignete Beschichtungen für Feuchträume verwenden.

**Kontrolle gemäß interner Qualitätsrichtlinien oder DIN 18202.**







# LED-LICHTDESIGN LUMINO

## LICHTAKZENTE IM TROCKENBAU



 **lumino**  
LED-LICHTDESIGN

**DIE WAHL HELLER KÖPFE:**  
Lumino LED-Profile für einfach  
zu realisierende Lichtakzente  
im Trockenbau



Alle Infos zum Produkt  
Prospekt und technische Unterlagen »

## PARTNER MIT KOMPETENZ

### VERTRIEB PUTZ | TROCKENBAU | FASSADE | DACHENTWÄSSERUNG

#### VERTRIEBSTEAM SÜD

Tel. 07225 / 977-150  
 Fax 07225 / 9 77-333  
 bestellung@protektor.de  
 anfrage@protektor.de

#### VERTRIEBSTEAM NORD

Tel. 07225 / 977-120  
 Fax 07225 / 977-331  
 bestellung@protektor.de  
 anfrage@protektor.de

### AUSLIEFERUNGSLÄGER

#### PROTEKTORWERK

Florenz Maisch GmbH & Co. KG  
 Viktoriastr. 58  
 76571 Gaggenau  
 Tel. 07225 / 977-0  
 Fax 07225 / 977-111

#### PROTEKTORWERK

Merowingerstr. 15  
 85551 Kirchheim/bei München  
 Tel. 089 / 318804-20  
 Fax 089 / 318804-22

#### PROTEKTORWERK

Dachentwässerung  
 Zusestraße 1  
 25524 Itzehoe/Holstein  
 Tel. 04821 / 80407-0  
 Fax 04821 / 80407-77



APP  
 DOWNLOADEN

Download on the  
 App Store

GET IT ON  
 Google Play

*Protektor*  
 since 1903

**PROTEKTORWERK** Florenz Maisch GmbH & Co. KG

Viktoriastraße 58  
 76571 Gaggenau

Postfach 1420  
 76554 Gaggenau

Tel. 07225 / 9 77-0  
 Fax 07225 / 9 77-111

info@protektor.com  
 www.protektor.com