

PRODUKTDATENBLATT

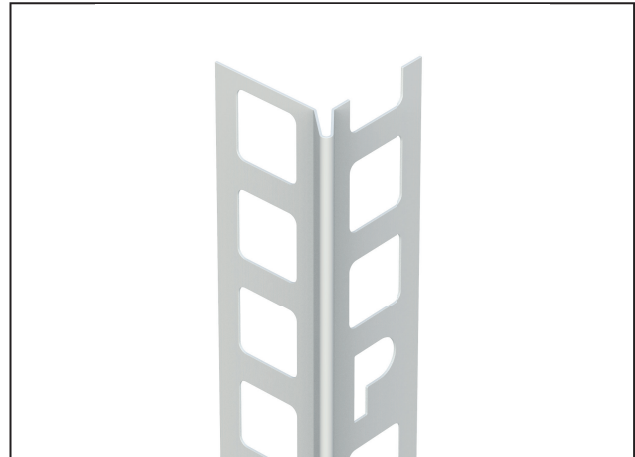
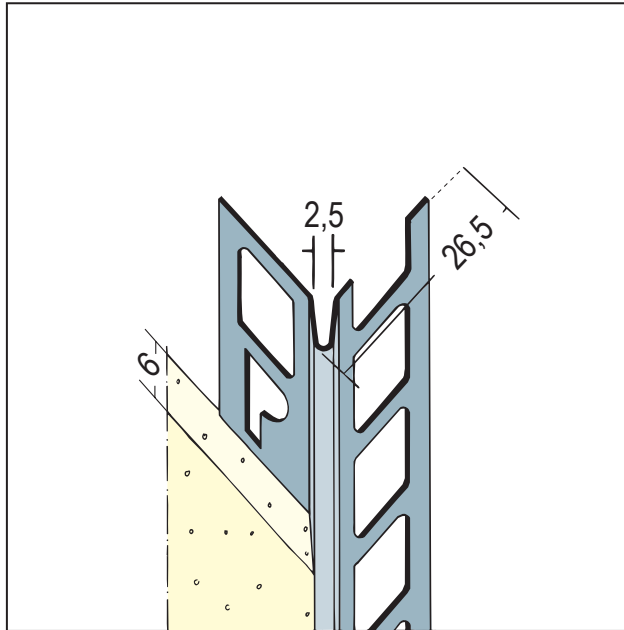
Kantenprofil für den Innen- und Außenputz

6 mm, runder Kopf

Art.-Nr. 9104



Stand: 11.11.2025 | 18:11



Bezeichnung	Kantenprofil für den Innen- und Außenputz 6 mm, runder Kopf
Beschreibung	Das PROTEKTOR Kantenprofil aus Aluminium mit weißer Grundbeschichtung ist geeignet für Dünnlagenputze ab 6 mm im Innen- und Außenbereich. Kantenprofile aus Aluminium grundbeschichtet können in privat genutzten häuslichen Bädern, auch unter Fliesen, eingesetzt werden. In gewerblichen Küchen und sonstigen Feuchträumen, Schwimm- und Hallenbädern, sowie bei Verwendung von Sanierputzen sind Edelstahlprofile einzubauen.
Produktbereich	Innenputz Feuchträume Außenputz
Produktkategorie	Kantenprofile Feuchträume bis W2-I
Mörtelarten	Silikatputz, Armierungsputz organisch, Dämmputz, Einlagenputz / Monocouche, Innenputz – Gips- und gipshaltige Mörtel, Innenputz - Gipsputz, Innenputz - Kalkputz, Kalkzementputz, Innenputz - Lehmputz
Putzdicke	6 mm
Einsatzgebiete	Für Feuchträume mit Wassereinwirkungsklasse bis W2-I.
Merkmale	* Merkblatt Planung und Anwendung von metallischen Putzprofilen; Herausgeber: Europäischer Fachverband Europrofiles, www.europrofiles.com * Merkblatt Putz und Trockenbau in Feuchträumen; Herausgeber: Zentralverband des Deutschen Baugewerbes, www.zdb.de * Merkblatt Winterbaustellen; Herausgeber: Bundesverband der Gipsindustrie e.V., www.gips.de
Zolltarifnummer	76042990
Anbruch Kennzeichnung	Abnahme nur als volle Verpackungseinheiten möglich.

Bestellnummer	Länge (cm)	Putzdicke	Werkstoff	Farbwert	Verpackungseinheit
107166	250	6 mm	Aluminium, mit weißer Grundbeschichtung	10 - weiß	25 STB / 88 BUN
107168	300	6 mm	Aluminium, mit weißer Grundbeschichtung	10 - weiß	25 STB / 88 BUN

PRODUKTDATENBLATT

Kantenprofil für den Innen- und Außenputz

6 mm, runder Kopf

Art.-Nr. 9104



Das vorliegende Produktdatenblatt entspricht dem aktuellen Entwicklungsstand unserer Produkte und verliert bei Erscheinen einer Neuauflage seine Gültigkeit. Vergewissern Sie sich, dass Sie jeweils die neueste Ausgabe dieser Information verwenden. Gewährleistung und Haftung richten sich bei Lieferung nach unseren allgem. Geschäftsbedingungen. Beachten Sie bitte die Anwendungs- Montage- und Lagerrichtlinien.

Alle Angaben ohne Gewähr. Technische Änderungen vorbehalten! Produktabbildungen können vom Lieferprodukt abweichen. Ausschreibungstexte, Montagehinweise und Leistungserklärungen (soweit gesetzl. vorgeschrieben) finden Sie auf unserer Homepage. Bitte achten Sie der Umwelt zuliebe auf eine fachgerechte Entsorgung!