

PRODUKTDATENBLATT

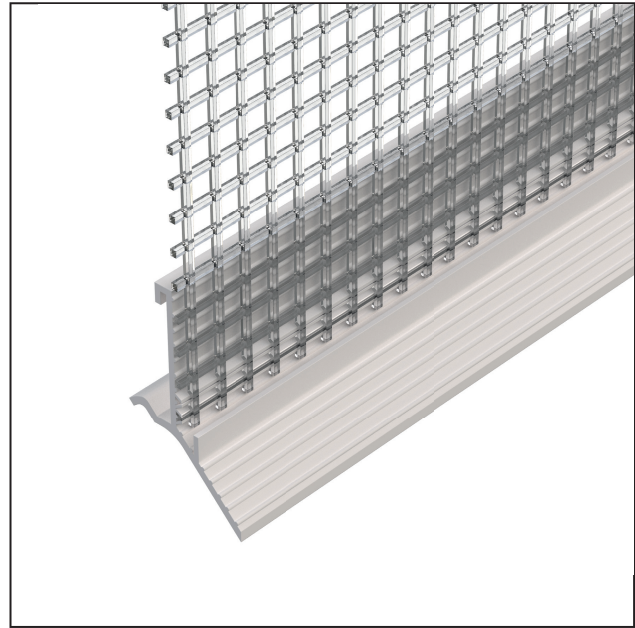
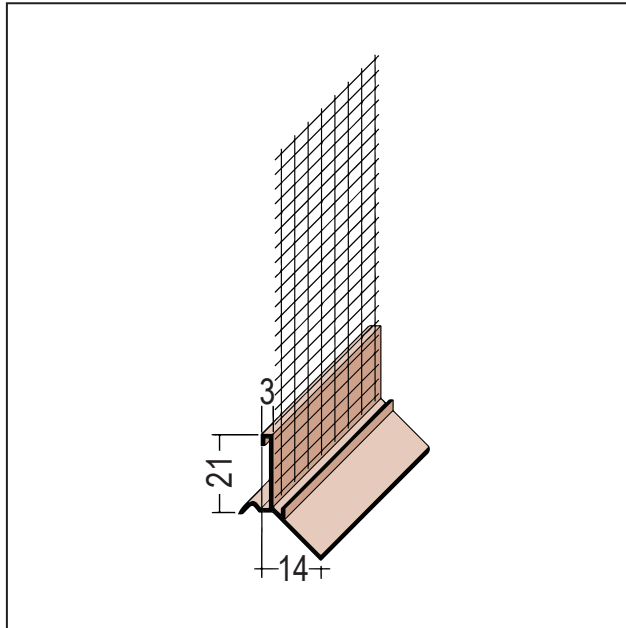
Aufsteckprofil für WDV-Systeme

14 mm

Art.-Nr. 37302



Stand: 11.11.2025 | 15:28



Bezeichnung	Aufsteckprofil für WDV-Systeme 14 mm
Beschreibung	PROTEKTOR Aufsteckprofil aus PVC mit Tropfkante und alkalibeständigem Glasfasergewebe für WDV-Systeme mit 14 mm Putzdicke.
Produktbereich	Wärmedämmung
Produktkategorie	Sockelprofile
Putzdicke	14 mm
Flächengewicht	160 g/m ²
Maschenweite	4 x 4 mm
Anmerkung	Einseitiger Gewebeüberstand von 10 cm am Stabende.
Zolltarifnummer	39269097
Anbruch Kennzeichnung	Abnahme nur als volle Verpackungseinheiten möglich.

Bestellnummer	Länge (cm)	Putzdicke	Werkstoff	Farbwert	Verpackungseinheit
119191	250	14 mm	Hart-PVC mit Glasfasergewebe	10 - weiß	15 STB / 24 KAR

Das vorliegende Produktdatenblatt entspricht dem aktuellen Entwicklungsstand unserer Produkte und verliert bei Erscheinen einer Neuauflage seine Gültigkeit. Vergewissern Sie sich, dass Sie jeweils die neueste Ausgabe dieser Information verwenden. Gewährleistung und Haftung richten sich bei Lieferung nach unseren allgem. Geschäftsbedingungen. Beachten Sie bitte die Anwendungs- Montage- und Lagerrichtlinien.

Alle Angaben ohne Gewähr. Technische Änderungen vorbehalten! Produktabbildungen können vom Lieferprodukt abweichen. Ausschreibungstexte, Montagehinweise und Leistungserklärungen (soweit gesetzl. vorgeschrieben) finden Sie auf unserer Homepage. Bitte achten Sie der Umwelt zuliebe auf eine fachgerechte Entsorgung!