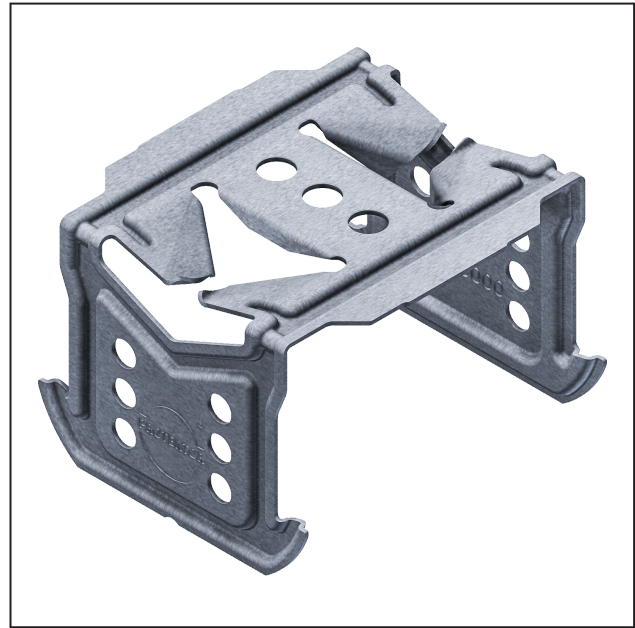
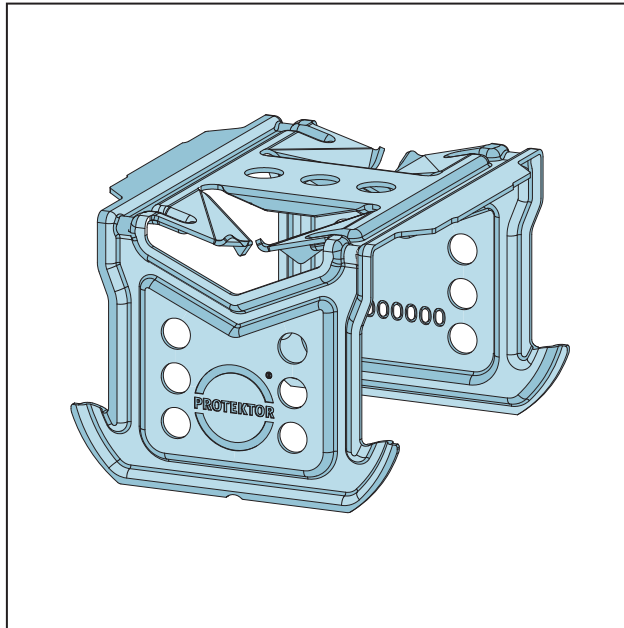


PRODUKTDATENBLATT

Kreuzschnellverbinder
für CD 60-27
Art.-Nr. 6102



Stand: 23.03.2026 | 18:04



Bezeichnung	Kreuzschnellverbinder für CD 60-27
Beschreibung	Zur Erstellung von Kreuzverbindungen von CD-Profilen für abgehängte Decken-Unterkonstruktionen.
Produktbereich	Trockenbau / Stahlleichtbau
Produktkategorie	Zubehör für Decke und Wand
Materialdicke	0,7 mm
EN-Norm	EN 13964:2014
Norm	DIN18168-2
Verzinkung	nach Norm
Tragfähigkeitsklasse	0,40 kN
Brandverhalten	A1
Verarbeitung	- Über das Grundprofil leicht schräg schieben und die seitlichen Schenkel ins Tragprofil einhaken. - Um die Schenkel auf der anderen Seite einzurasten, von oben auf das Mittelteil drücken bis diese hörbar einrasten. - Nach der Montage können die Profile dennoch verschoben werden.
Tragfähigkeit	400 N
Zolltarifnummer	73089059
Verarbeitungshinweis	siehe Verarbeitungsbeschreibung
Anbruch Kennzeichnung	Abnahme nur als volle Verpackungseinheiten möglich.

Bestellnummer	Länge (cm)	Werkstoff	Verpackungseinheit
108534	0	Stahlblech, verzinkt	100 ST / 45 KAR

Das vorliegende Produktdatenblatt entspricht dem aktuellen Entwicklungsstand unserer Produkte und verliert bei Erscheinen einer Neuausgabe seine Gültigkeit. Vergewissern Sie sich, dass Sie jeweils die neueste Ausgabe dieser Information verwenden. Gewährleistung und Haftung richten sich bei Lieferung nach unseren allgem. Geschäftsbedingungen. Beachten Sie bitte die Anwendungs- Montage- und Lagerrichtlinien.

PRODUKTDATENBLATT

Kreuzschnellverbinder

für CD 60-27

Art.-Nr. 6102



Alle Angaben ohne Gewähr. Technische Änderungen vorbehalten! Produktabbildungen können vom Lieferprodukt abweichen.
Ausschreibungstexte, Montagehinweise und Leistungserklärungen (soweit gesetzl. vorgeschrieben) finden Sie auf unserer Homepage. Bitte
achten Sie der Umwelt zuliebe auf eine fachgerechte Entsorgung!