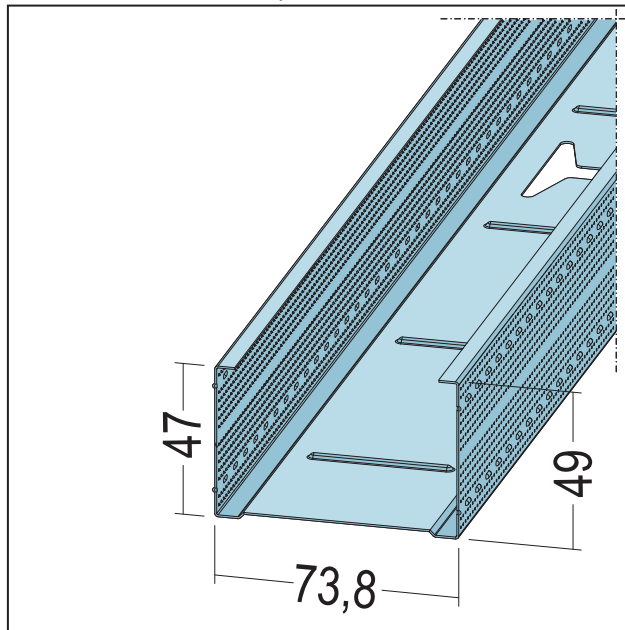


# PRODUKTDATENBLATT

C-Wandprofil  
CW 75-50-06  
Art.-Nr. 5215



Stand: 13.03.2026 | 06:08



|                              |   |
|------------------------------|---|
| <b>Bezeichnung</b>           | C-Wandprofil CW 75-50-06  |
| <b>Beschreibung</b>          | Einsatzbereich als Ständerprofil für Wände/Vorsatzschalen oder als Tragprofil für freigespannte Decken.<br>H-Ausstanzungen Stabanfang alle 250 mm danach alle 500 mm fortlaufend. |
| <b>Produktbereich</b>        | Trockenbau / Stahlleichtbau   |
| <b>Produktkategorie</b>      | Standardprofile für Decke und Wand  |
| <b>Materialdicke</b>         | 0,6 mm  |
| <b>EN-Norm</b>               | EN 14195:2005/AC:2006   |
| <b>Norm</b>                  | DIN18182-1  |
| <b>Verzinkung</b>            | nach Norm   |
| <b>Produktbreite</b>         | 73,8 mm   |
| <b>Brandverhalten</b>        | A1  |
| <b>Anmerkung</b>             | H-Ausstanzungen Stabanfang alle 250 mm danach alle 500 mm   |
| <b>Zolltarifnummer</b>       | 73089059  |
| <b>Anbruch Kennzeichnung</b> | Abnahme nur als volle Verpackungseinheiten möglich.   |

| Bestellnummer | Länge (cm) | Werkstoff            | Verpackungseinheit |
|---------------|------------|----------------------|--------------------|
| 109961        | 250        | Stahlblech, verzinkt | 8 STB / 12 BUN     |
| 109963        | 275        | Stahlblech, verzinkt | 8 STB / 12 BUN     |
| 109964        | 300        | Stahlblech, verzinkt | 8 STB / 12 BUN     |
| 109965        | 325        | Stahlblech, verzinkt | 8 STB / 12 BUN     |
| 109966        | 350        | Stahlblech, verzinkt | 8 STB / 12 BUN     |
| 109968        | 375        | Stahlblech, verzinkt | 8 STB / 12 BUN     |
| 109969        | 400        | Stahlblech, verzinkt | 8 STB / 12 BUN     |
| 109969        | 400        | Stahlblech, verzinkt | 8 STB / 12 BUN     |
| 109971        | 450        | Stahlblech, verzinkt | 8 STB / 12 BUN     |
| 109973        | 500        | Stahlblech, verzinkt | 8 STB / 12 BUN     |
| 109975        | 600        | Stahlblech, verzinkt | 8 STB / 12 BUN     |

# PRODUKTDATENBLATT

C-Wandprofil

CW 75-50-06

Art.-Nr. 5215



Das vorliegende Produktdatenblatt entspricht dem aktuellen Entwicklungsstand unserer Produkte und verliert bei Erscheinen einer Neuauflage seine Gültigkeit. Vergewissern Sie sich, dass Sie jeweils die neueste Ausgabe dieser Information verwenden. Gewährleistung und Haftung richten sich bei Lieferung nach unseren allgem. Geschäftsbedingungen. Beachten Sie bitte die Anwendungs- Montage- und Lagerrichtlinien.

Alle Angaben ohne Gewähr. Technische Änderungen vorbehalten! Produktabbildungen können vom Lieferprodukt abweichen. Ausschreibungstexte, Montagehinweise und Leistungserklärungen (soweit gesetzl. vorgeschrieben) finden Sie auf unserer Homepage. Bitte achten Sie der Umwelt zuliebe auf eine fachgerechte Entsorgung!