

# PRODUKTDATENBLATT

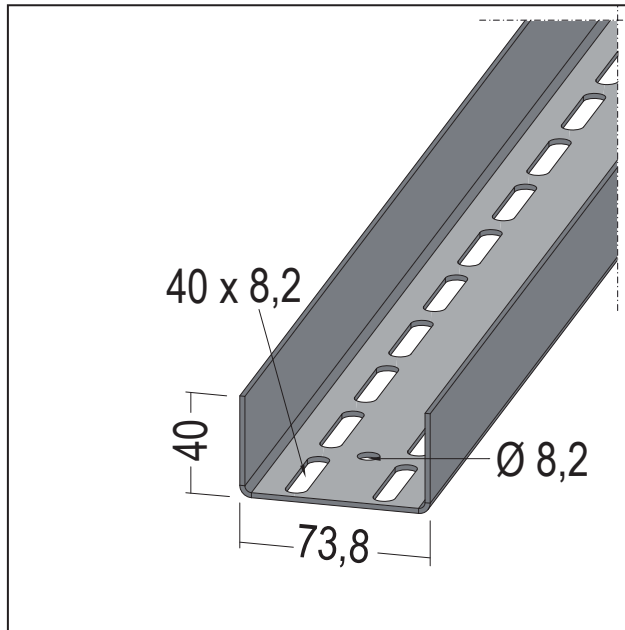
U-Aussteifungsprofil C3-C5M universal+

UA 75-40-20

Art.-Nr. 59020



Stand: 19.01.2026 | 15:04



<b>Bezeichnung</b>	U-Aussteifungsprofil C3-C5M universal+ UA 75-40-20
<b>Beschreibung</b>	Einsatzbereich für Wände/Vorsatzschalen, speziell im Türbereich oder als Tragprofil für freigespannte Decken mit erhöhten Korrosionsschutzanforderungen.
<b>Produktbereich</b>	Trockenbau / Stahlleichtbau
<b>Produktkategorie</b>	Korrosionsschutz Defendo
<b>Materialdicke</b>	2 mm
<b>EN-Norm</b>	EN 14195:2005
<b>Norm</b>	DIN18182-1
<b>Verzinkung</b>	nach Norm
<b>Produktbreite</b>	73.8 mm
<b>Norm Beschichtung Profilüberzug</b>	DIN 18219:2024
<b>Produkthöhe</b>	40 mm
<b>Brandverhalten</b>	A2-s1, d0
<b>Anmerkung</b>	Funktionsbeschichtung. Oberfläche kann optische Abweichungen aufweisen; nicht für Sichtanwendungen geeignet.
<b>Zolltarifnummer</b>	73089059
<b>Anbruch Kennzeichnung</b>	Abnahme nur als volle Verpackungseinheiten möglich.

Bestellnummer	Länge (cm)	Putzdicke	Werkstoff	Farbwert	Verpackungseinheit
110079	300		Stahlblech, verzinkt mit Beschichtung		4 STB / 25 BUN
110510	350		Stahlblech, verzinkt mit Beschichtung		4 STB / 25 BUN
110080	400		Stahlblech, verzinkt mit Beschichtung		4 STB / 25 BUN
110511	450		Stahlblech, verzinkt mit Beschichtung		4 STB / 25 BUN

# PRODUKTDATENBLATT

U-Aussteifungsprofil C3-C5M universal+

UA 75-40-20

Art.-Nr. 59020



114735	500	Stahlblech, verzinkt mit Beschichtung	4 STB / 25 BUN
--------	-----	---------------------------------------	----------------

Das vorliegende Produktdatenblatt entspricht dem aktuellen Entwicklungsstand unserer Produkte und verliert bei Erscheinen einer Neuausgabe seine Gültigkeit. Vergewissern Sie sich, dass Sie jeweils die neueste Ausgabe dieser Information verwenden. Gewährleistung und Haftung richten sich bei Lieferung nach unseren allgem. Geschäftsbedingungen. Beachten Sie bitte die Anwendungs- Montage- und Lagerrichtlinien.

Alle Angaben ohne Gewähr. Technische Änderungen vorbehalten! Produktabbildungen können vom Lieferprodukt abweichen. Ausschreibungstexte, Montagehinweise und Leistungserklärungen (soweit gesetzl. vorgeschrieben) finden Sie auf unserer Homepage. Bitte achten Sie der Umwelt zuliebe auf eine fachgerechte Entsorgung!