

PRODUKTDATENBLATT

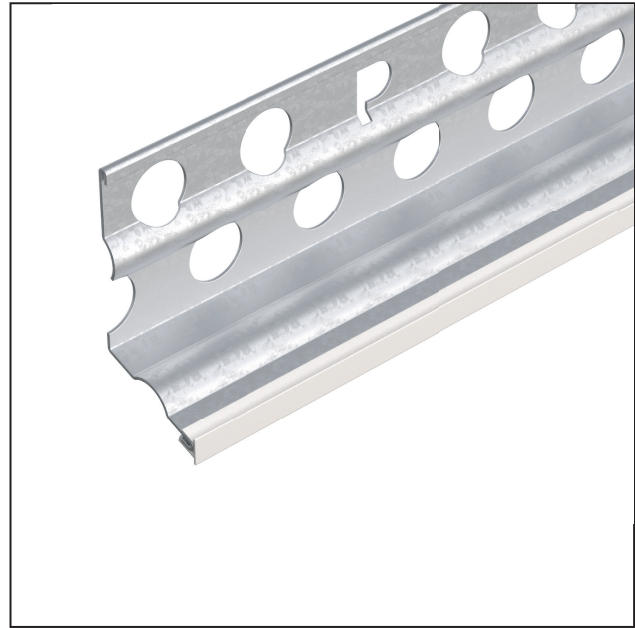
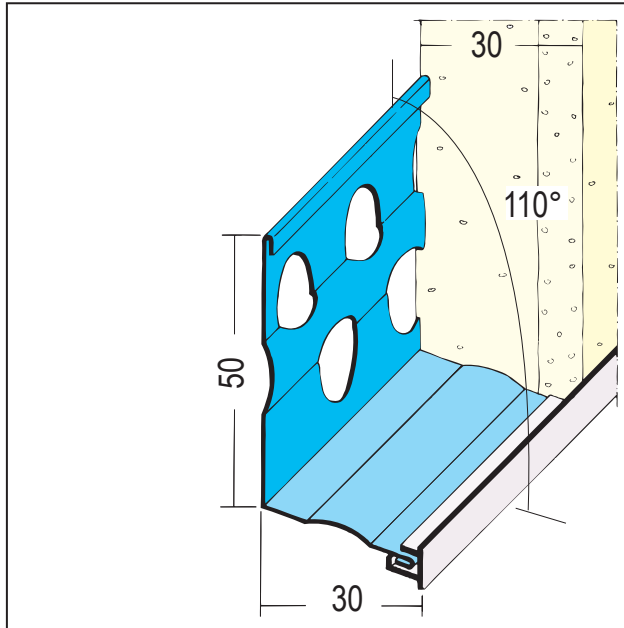
Sockelprofil für den Wärmedämmputz

30 mm

Art.-Nr. 1263



Stand: 11.11.2025 | 16:31



Bezeichnung	Sockelprofil für den Wärmedämmputz 30 mm
Beschreibung	PROTEKTOR Kanten-, Sockel- und Stutzprofil aus verzinktem Stahl mit PVC-Überzug für die exakte Begrenzung von Dämmputzflächen. Sockelprofile zur Herstellung horizontaler Anschlüsse mit Winkelstellung von 110° für eine zuverlässige Tropfkante.
Produktbereich	Außenputz Wärmedämmung
Produktkategorie	Sockelprofile Wärmedämmputzprofile
Mörtelarten	Silikatputz, Dämmputz, Einlagenputz / Monocouche, Innenputz – Gips- und gipshaltige Mörtel, Innenputz - Gipsputz, Innenputz - Kalkputz, Kalkzementputz
Putzdicke	30 mm
EN-Norm	EN 13658-2
Winkelstellung	110°
Brandverhalten	E
Zolltarifnummer	72169180
Anbruch Kennzeichnung	Abnahme nur als volle Verpackungseinheiten möglich.

Bestellnummer	Länge (cm)	Putzdicke	Werkstoff	Farbwert	Verpackungseinheit
100975	300	30 mm	Stahl, verzinkt mit PVC-Überzug	10 - weiß	15 STB / 63 BUN

Das vorliegende Produktdatenblatt entspricht dem aktuellen Entwicklungsstand unserer Produkte und verliert bei Erscheinen einer Neuausgabe seine Gültigkeit. Vergewissern Sie sich, dass Sie jeweils die neueste Ausgabe dieser Information verwenden. Gewährleistung und Haftung richten sich bei Lieferung nach unseren allgem. Geschäftsbedingungen. Beachten Sie bitte die Anwendungs- Montage- und Lagerrichtlinien.

Alle Angaben ohne Gewähr. Technische Änderungen vorbehalten! Produktabbildungen können vom Lieferprodukt abweichen. Ausschreibungstexte, Montagehinweise und Leistungserklärungen (soweit gesetzl. vorgeschrieben) finden Sie auf unserer Homepage. Bitte achten Sie der Umwelt zuliebe auf eine fachgerechte Entsorgung!