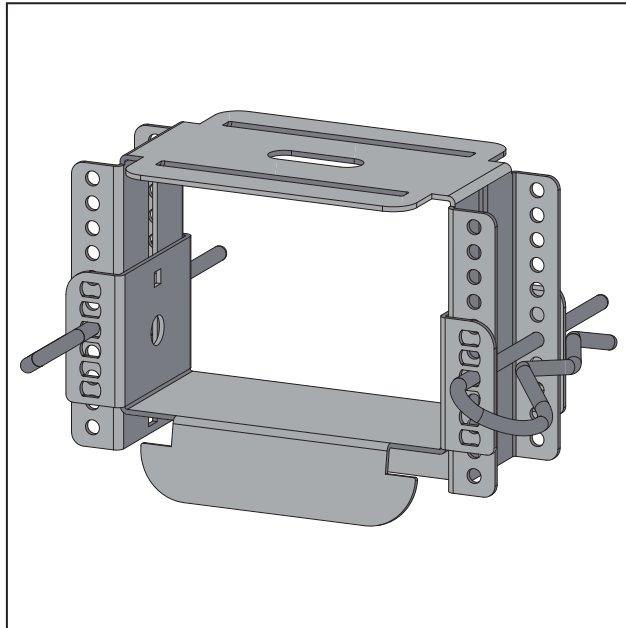


# PRODUKTDATENBLATT

Justierbarer Direktabhänger für CD 60-27 C3-C5M universal+  
59 - 108 mm  
Art.-Nr. 58310



Stand: 19.01.2026 | 15:10



<b>Bezeichnung</b>	Justierbarer Direktabhänger für CD 60-27 C3-C5M universal+ 59 - 108 mm
<b>Beschreibung</b>	Zur Befestigung von CD-Profilen für abgehängte Decken-Unterkonstruktionen mit erhöhten Korrosionsschutzanforderungen. Abhängehöhe bis Unterkante CD-Profil 59-108 mm. 2-teilig inkl. Sicherungsklammern. Bei Holzbalkenverschraubung U-Scheiben verwenden.
<b>Produktbereich</b>	Trockenbau / Stahlleichtbau
<b>Produktkategorie</b>	Korrosionsschutz Defendo
<b>Materialdicke</b>	1 mm
<b>EN-Norm</b>	EN 13964:2014
<b>Norm</b>	DIN18168-2
<b>Norm Beschichtung Profilüberzug</b>	DIN 18219:2024
<b>Tragfähigkeitsklasse</b>	0,40 kN
<b>Brandverhalten</b>	A2-s1, d0
<b>Verarbeitung</b>	- Im erforderlichen Achsabstand den justierbaren Direktabhänger mit geeigneten Befestigungsmittel anbringen - CD-Profile in den Direktabhänger einclippen - Abhängehöhe je nach Bedarf justieren und mit den Sicherungsklammern das Ober- und Unterteil verbinden
<b>Tragfähigkeit</b>	879 N
<b>Anmerkung</b>	Funktionsbeschichtung. Oberfläche kann optische Abweichungen aufweisen; nicht für Sichtanwendungen geeignet.
<b>Zolltarifnummer</b>	73089059
<b>Verarbeitungshinweis</b>	siehe Verarbeitungsbeschreibung
<b>Anbruch Kennzeichnung</b>	Abnahme nur als volle Verpackungseinheiten möglich.

Bestellnummer	Länge (cm)	Putzdicke	Werkstoff	Farbwert	Verpackungseinheit
112300	0		Stahl, verzinkt mit Beschichtung		100 ST / 16 KAR

# PRODUKTDATENBLATT

Justierbarer Direktabhänger für CD 60-27 C3-C5M universal+

59 - 108 mm

Art.-Nr. 58310



Das vorliegende Produktdatenblatt entspricht dem aktuellen Entwicklungsstand unserer Produkte und verliert bei Erscheinen einer Neuausgabe seine Gültigkeit. Vergewissern Sie sich, dass Sie jeweils die neueste Ausgabe dieser Information verwenden. Gewährleistung und Haftung richten sich bei Lieferung nach unseren allgem. Geschäftsbedingungen. Beachten Sie bitte die Anwendungs- Montage- und Lagerrichtlinien.

Alle Angaben ohne Gewähr. Technische Änderungen vorbehalten! Produktabbildungen können vom Lieferprodukt abweichen. Ausschreibungstexte, Montagehinweise und Leistungserklärungen (soweit gesetzl. vorgeschrieben) finden Sie auf unserer Homepage. Bitte achten Sie der Umwelt zuliebe auf eine fachgerechte Entsorgung!