

# PRODUKTDATENBLATT

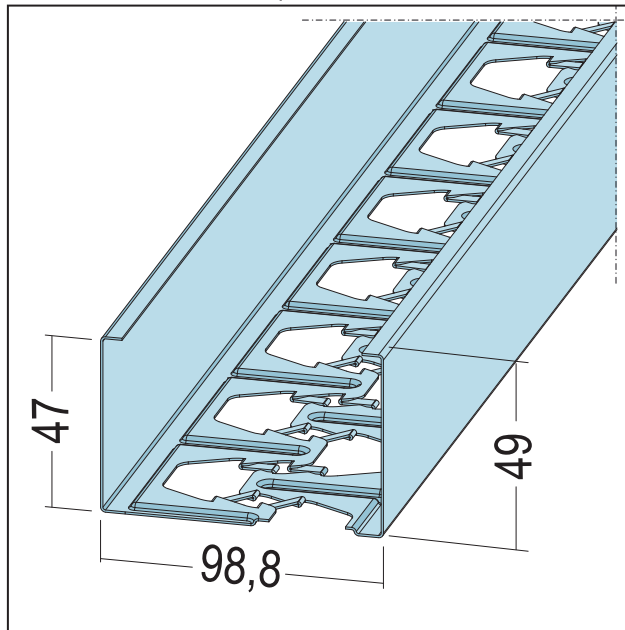
MAXI-TEC C-Wandprofil

CW 100-06

Art.-Nr. 5016



Stand: 14.03.2026 | 06:50



<b>Bezeichnung</b>	MAXI-TEC C-Wandprofil CW 100-06
<b>Beschreibung</b>	Einsatzbereich als Ständerprofil für Wände/Vorsatzschalen.
<b>Produktbereich</b>	Trockenbau / Stahlleichtbau
<b>Produktkategorie</b>	Maxi-Tec
<b>Materialdicke</b>	0,6 mm
<b>EN-Norm</b>	EN 14195:2005/AC:2006
<b>Verzinkung</b>	nach Norm
<b>Produktbreite</b>	98,8 mm
<b>Brandverhalten</b>	A1
<b>Zolltarifnummer</b>	73089059
<b>Anbruch Kennzeichnung</b>	Abnahme nur als volle Verpackungseinheiten möglich.

Bestellnummer	Länge (cm)	Werkstoff	Verpackungseinheit
114787	300	Stahlblech, verzinkt	8 STB / 8 BUN
114787	300	Stahlblech, verzinkt	8 STB / 8 BUN

Das vorliegende Produktdatenblatt entspricht dem aktuellen Entwicklungsstand unserer Produkte und verliert bei Erscheinen einer Neuausgabe seine Gültigkeit. Vergewissern Sie sich, dass Sie jeweils die neueste Ausgabe dieser Information verwenden. Gewährleistung und Haftung richten sich bei Lieferung nach unseren allgem. Geschäftsbedingungen. Beachten Sie bitte die Anwendungs- Montage- und Lagerrichtlinien.

Alle Angaben ohne Gewähr. Technische Änderungen vorbehalten! Produktabbildungen können vom Lieferprodukt abweichen. Ausschreibungstexte, Montagehinweise und Leistungserklärungen (soweit gesetzl. vorgeschrieben) finden Sie auf unserer Homepage. Bitte achten Sie der Umwelt zuliebe auf eine fachgerechte Entsorgung!