

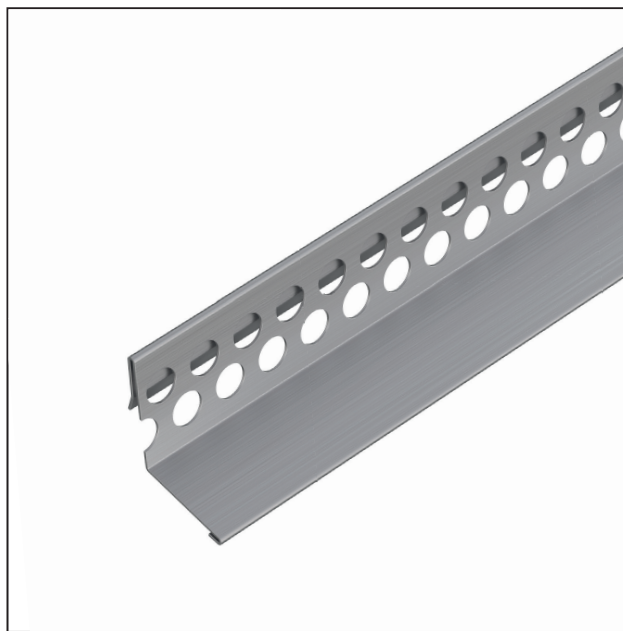
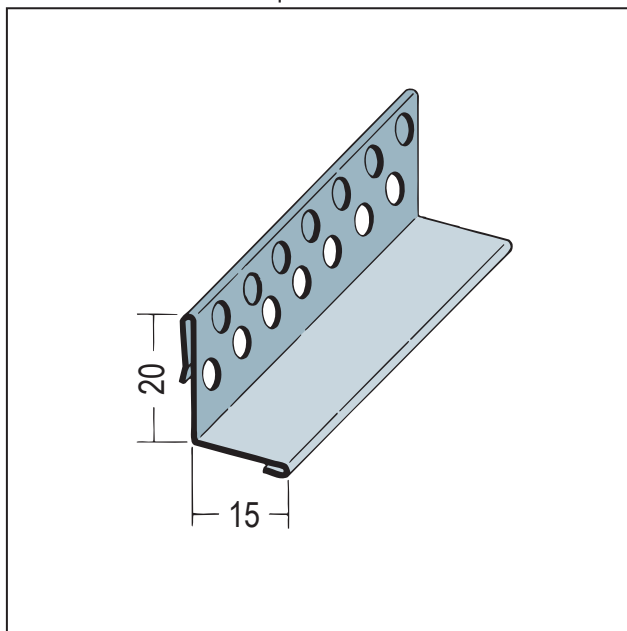
PRODUKTDATENBLATT

Aufsteckprofil für WDV-Systeme

Art.-Nr. 2132



Stand: 26.09.2025 | 20:52



Bezeichnung	Aufsteckprofil für WDV-Systeme
Beschreibung	PROTEKTOR Aufsteckprofil aus Edelstahl für den Außenputz zum Einhängen bzw. Aufstecken auf die Sockelprofile in Trogform.
Produktbereich	Wärmedämmung
Produktkategorie	Sockelprofile
Putzdicke	15 mm
Brandverhalten	A1
Verarbeitung	Bei der Verwendung auf Rollladen-Kästen ist das Gewebe vollständig über den gelochten Schenkel zu führen.
Zolltarifnummer	72224090
Anbruch Kennzeichnung	Abnahme nur als volle Verpackungseinheiten möglich.

Bestellnummer	Länge (cm)	Putzdicke	Werkstoff	Verpackungseinheit
101334	250	15 mm	Edelstahl	20 STB / 132 BUN

Das vorliegende Produktdatenblatt entspricht dem aktuellen Entwicklungsstand unserer Produkte und verliert bei Erscheinen einer Neuausgabe seine Gültigkeit. Vergewissern Sie sich, dass Sie jeweils die neueste Ausgabe dieser Information verwenden. Gewährleistung und Haftung richten sich bei Lieferung nach unseren allgem. Geschäftsbedingungen. Beachten Sie bitte die Anwendungs- Montage- und Lagerrichtlinien.

Alle Angaben ohne Gewähr. Technische Änderungen vorbehalten! Produktabbildungen können vom Lieferprodukt abweichen. Ausschreibungstexte, Montagehinweise und Leistungserklärungen (soweit gesetzl. vorgeschrieben) finden Sie auf unserer Homepage. Bitte achten Sie der Umwelt zuliebe auf eine fachgerechte Entsorgung!