

PRODUKTDATENBLATT

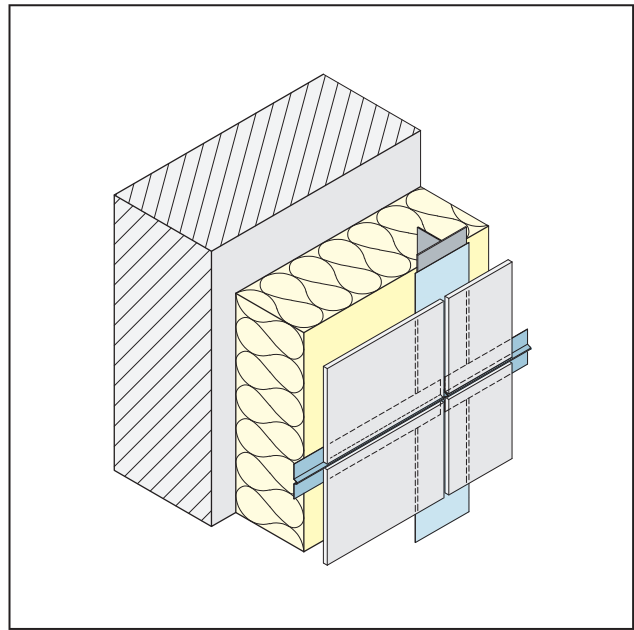
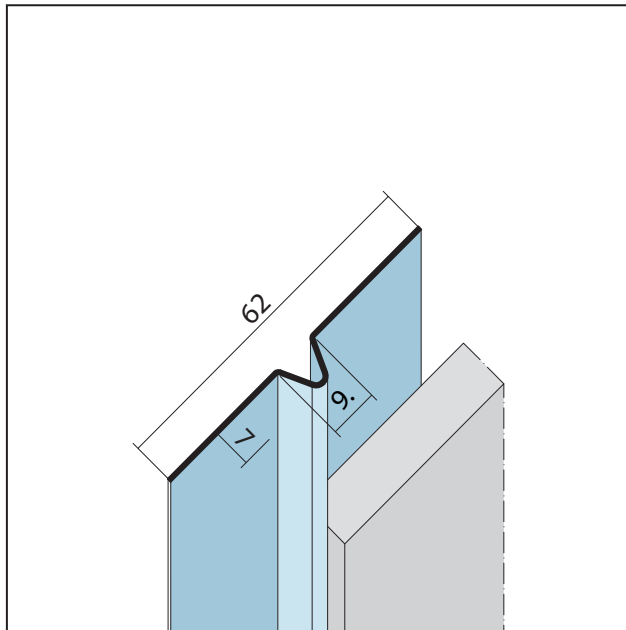
Fugenprofil vertikal und horizontal

9 mm, Aluminium schwarz

Art.-Nr. 9054



Stand: 11.11.2025 | 18:26



Bezeichnung	Fugenprofil vertikal und horizontal 9 mm, Aluminium schwarz
Beschreibung	Das PROTEKTOR Fugen- bzw. Sickenprofil aus Aluminium schwarz (beidseitig lackiert) schließt und hinterlegt dezent die Fuge. Die Profilsicke bewirkt eine Zentrierung und Führung der Fassadenbekleidung und ist optimal für eine Fugenbreite von 10 mm. Geeignet für den horizontalen und vertikalen Einsatz.
Produktbereich	Vorhangfassade
Produktkategorie	Fugenprofile
Materialdicke	0,7 mm
Produktbreite	62 mm
Brandverhalten	A1
Zolltarifnummer	76042990
Verarbeitungshinweis	Einbau vertikal und horizontal.
Anbruch Kennzeichnung	Abnahme nur als volle Verpackungseinheiten möglich.

Bestellnummer	Länge (cm)	Putzdicke	Werkstoff	Farbwert	Verpackungseinheit
108209	250		Aluminium	90 - schwarz	20 STB / 150 BUN

Das vorliegende Produktdatenblatt entspricht dem aktuellen Entwicklungsstand unserer Produkte und verliert bei Erscheinen einer Neuausgabe seine Gültigkeit. Vergewissern Sie sich, dass Sie jeweils die neueste Ausgabe dieser Information verwenden. Gewährleistung und Haftung richten sich bei Lieferung nach unseren allgem. Geschäftsbedingungen. Beachten Sie bitte die Anwendungs- Montage- und Lagerrichtlinien.

Alle Angaben ohne Gewähr. Technische Änderungen vorbehalten! Produktabbildungen können vom Lieferprodukt abweichen. Ausschreibungstexte, Montagehinweise und Leistungserklärungen (soweit gesetzl. vorgeschrieben) finden Sie auf unserer Homepage. Bitte achten Sie der Umwelt zuliebe auf eine fachgerechte Entsorgung!