

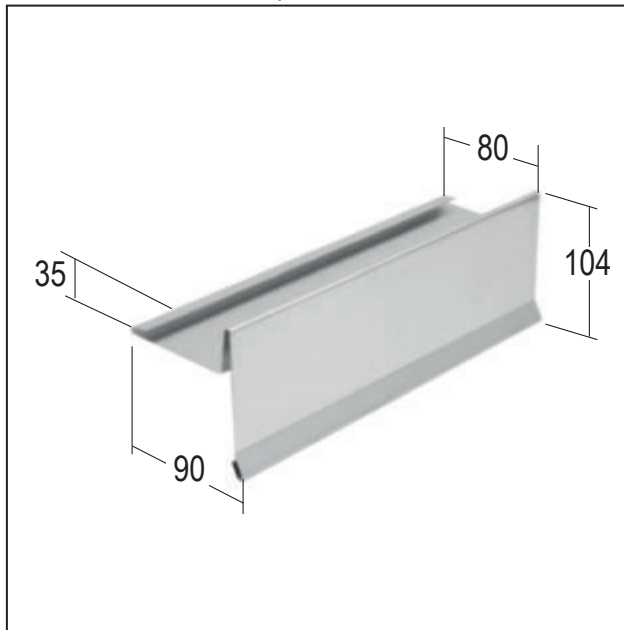
PRODUKTDATENBLATT

Ortblech mit Wasserfalz

Art.-Nr. 86412



Stand: 24.03.2026 | 22:19



Bezeichnung	Ortblech mit Wasserfalz
Beschreibung	Das PROTEKTOR Ortblech mit Wasserfalz als Abschluss und Einfassung von Dacheindeckungen am Ortgang. Für verschiedene Dacheindeckungen und Dachneigungen geeignet.
Produktbereich	Dachentwässerung
Produktkategorie	Dachbleche
Produktbreite	80 mm
Produkthöhe	104 mm
Brandverhalten	A1
Zolltarifnummer	76109090
Anbruch Kennzeichnung	Abnahme auch als Einzelstück möglich

Bestellnummer	Länge (cm)	Werkstoff	Verpackungseinheit
112106	200	Aluminium	1 ST / 100 BUN

Das vorliegende Produktdatenblatt entspricht dem aktuellen Entwicklungsstand unserer Produkte und verliert bei Erscheinen einer Neuausgabe seine Gültigkeit. Vergewissern Sie sich, dass Sie jeweils die neueste Ausgabe dieser Information verwenden. Gewährleistung und Haftung richten sich bei Lieferung nach unseren allgem. Geschäftsbedingungen. Beachten Sie bitte die Anwendungs- Montage- und Lagerrichtlinien.

Alle Angaben ohne Gewähr. Technische Änderungen vorbehalten! Produktabbildungen können vom Lieferprodukt abweichen. Ausschreibungstexte, Montagehinweise und Leistungserklärungen (soweit gesetzl. vorgeschrieben) finden Sie auf unserer Homepage. Bitte achten Sie der Umwelt zuliebe auf eine fachgerechte Entsorgung!