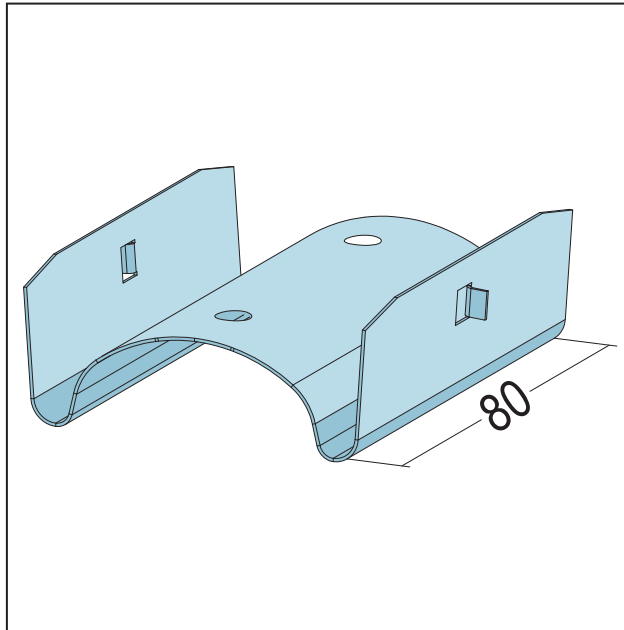


PRODUKTDATENBLATT

Längsverbinder
für CD 60-27
Art.-Nr. 6078



Stand: 26.03.2026 | 22:03



Bezeichnung	Längsverbinder für CD 60-27
Beschreibung	Zur längsseitigen Verbindung von CD 60-27 Profilen.
Produktbereich	Trockenbau / Stahlleichtbau
Produktkategorie	Zubehör für Decke und Wand
Materialdicke	0,5 mm
Verzinkung	nach Norm
Verarbeitung	- Längsverbinder in das erste CD-Profil bis zum Anschlag einschieben danach das zweite Profil bis zum Anschlag aufschieben
Zolltarifnummer	73089059
Verarbeitungshinweis	siehe Verarbeitungsbeschreibung
Anbruch Kennzeichnung	Abnahme nur als volle Verpackungseinheiten möglich.

Bestellnummer	Länge (cm)	Werkstoff	Verpackungseinheit
107904	8	Stahlblech, verzinkt	100 ST / 45 KAR

Das vorliegende Produktdatenblatt entspricht dem aktuellen Entwicklungsstand unserer Produkte und verliert bei Erscheinen einer Neuausgabe seine Gültigkeit. Vergewissern Sie sich, dass Sie jeweils die neueste Ausgabe dieser Information verwenden. Gewährleistung und Haftung richten sich bei Lieferung nach unseren allgem. Geschäftsbedingungen. Beachten Sie bitte die Anwendungs- Montage- und Lagerrichtlinien.

Alle Angaben ohne Gewähr. Technische Änderungen vorbehalten! Produktabbildungen können vom Lieferprodukt abweichen. Ausschreibungstexte, Montagehinweise und Leistungserklärungen (soweit gesetzl. vorgeschrieben) finden Sie auf unserer Homepage. Bitte achten Sie der Umwelt zuliebe auf eine fachgerechte Entsorgung!