

# PRODUKTDATENBLATT

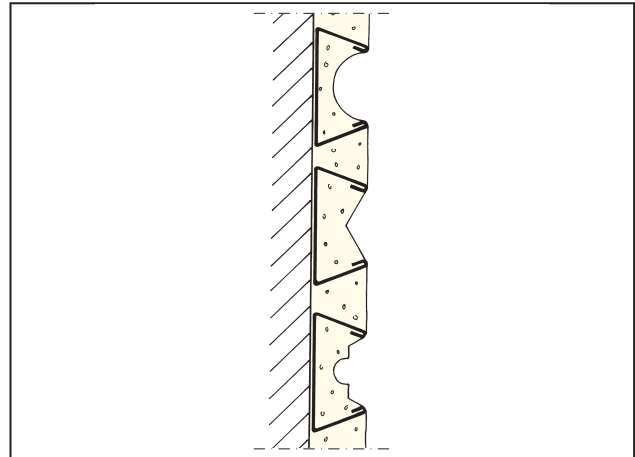
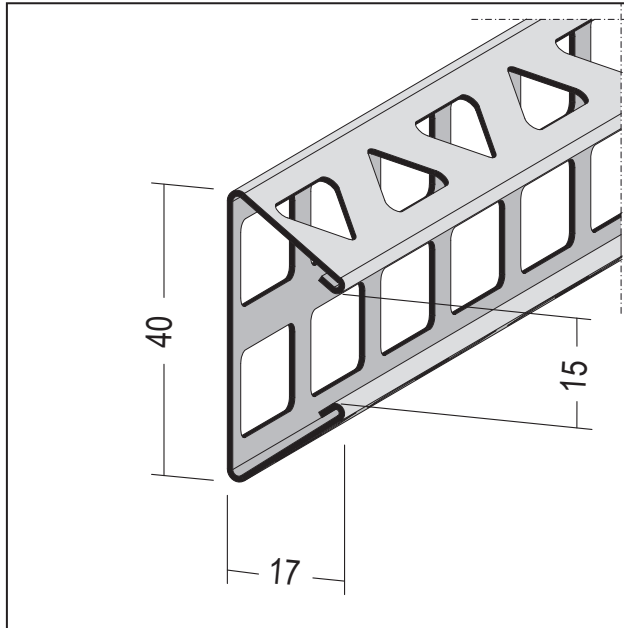
Bossenprofil für den Innen- und Außenputz

ab 17 mm

Art.-Nr. 9293



Stand: 11.11.2025 | 18:03



<b>Bezeichnung</b>	Bossenprofil für den Innen- und Außenputz ab 17 mm
<b>Beschreibung</b>	Das PROTEKTOR Bossenprofil aus Aluminium mit weißer Grundbeschichtung, ist geeignet für den Innen- und Außenputz ab 17 mm. Für Bossen- oder Quaderputz mit 15 mm Fugenbreite. Bossenprofile aus grundbeschichtetem Aluminium können bei Verwendung von mineralischen und organischen Grund- und Oberputzen eingesetzt werden. Bei Verwendung von Sanierputzen sind Edelstahlprofile einzubauen.
<b>Produktbereich</b>	Außenputz
<b>Produktkategorie</b>	Gestaltungsprofile
<b>Mörtelarten</b>	Silikatputz, Armierungsputz organisch, Dämmputz, Einlagenputz / Monocouche, Innenputz – Gips- und gipshaltige Mörtel, Innenputz - Gipsputz, Innenputz - Kalkputz, Kalkzementputz, Innenputz - Lehmputz
<b>Putzdicke</b>	17 mm
<b>Verarbeitung</b>	Für Bossen- oder Quaderputz mit 15 mm Fugenbreite.
<b>Zolltarifnummer</b>	76042990
<b>Anbruch Kennzeichnung</b>	Abnahme nur als volle Verpackungseinheiten möglich.

Bestellnummer	Länge (cm)	Putzdicke	Werkstoff	Farbwert	Verpackungseinheit
102139	250	17 mm	Aluminium, mit weißer Grundbeschichtung	10 - weiß	20 STB / 35 BUN

Das vorliegende Produktdatenblatt entspricht dem aktuellen Entwicklungsstand unserer Produkte und verliert bei Erscheinen einer Neuauflage seine Gültigkeit. Vergewissern Sie sich, dass Sie jeweils die neueste Ausgabe dieser Information verwenden. Gewährleistung und Haftung richten sich bei Lieferung nach unseren allgem. Geschäftsbedingungen. Beachten Sie bitte die Anwendungs- Montage- und Lagerrichtlinien.

Alle Angaben ohne Gewähr. Technische Änderungen vorbehalten! Produktabbildungen können vom Lieferprodukt abweichen. Ausschreibungstexte, Montagehinweise und Leistungserklärungen (soweit gesetzl. vorgeschrieben) finden Sie auf unserer Homepage. Bitte achten Sie der Umwelt zuliebe auf eine fachgerechte Entsorgung!