

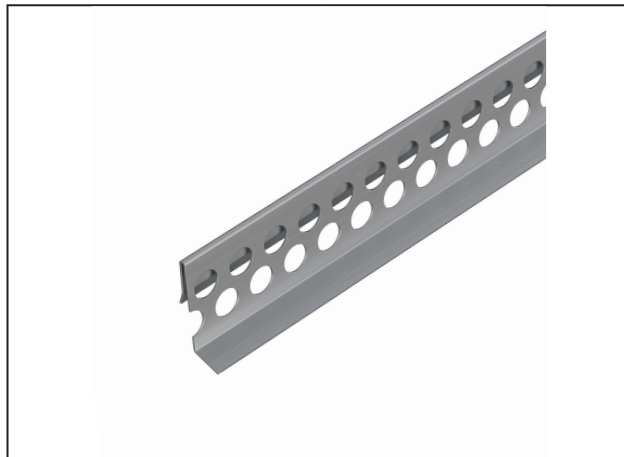
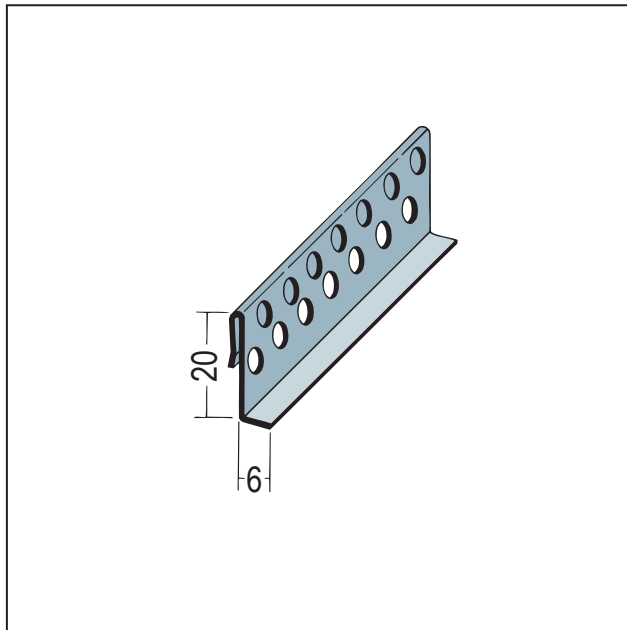
# PRODUKTDATENBLATT

Aufsteckprofil für WDV-Systeme

Art.-Nr. 2134



Stand: 26.09.2025 | 20:52



<b>Bezeichnung</b>	Aufsteckprofil für WDV-Systeme
<b>Beschreibung</b>	PROTEKTOR Aufsteckprofil aus Edelstahl für den Außenputz zum Einhängen bzw. Aufstecken auf die Sockelprofile in Trogform.
<b>Produktbereich</b>	Wärmedämmung
<b>Produktkategorie</b>	Sockelprofile
<b>Putzdicke</b>	6 mm
<b>Brandverhalten</b>	A1
<b>Zolltarifnummer</b>	72224090
<b>Anbruch Kennzeichnung</b>	Abnahme nur als volle Verpackungseinheiten möglich.

Bestellnummer	Länge (cm)	Putzdicke	Werkstoff	Verpackungseinheit
101340	250	6 mm	Edelstahl	20 STB / 196 BUN

Das vorliegende Produktdatenblatt entspricht dem aktuellen Entwicklungsstand unserer Produkte und verliert bei Erscheinen einer Neuauflage seine Gültigkeit. Vergewissern Sie sich, dass Sie jeweils die neueste Ausgabe dieser Information verwenden. Gewährleistung und Haftung richten sich bei Lieferung nach unseren allgem. Geschäftsbedingungen. Beachten Sie bitte die Anwendungs- Montage- und Lagerrichtlinien.

Alle Angaben ohne Gewähr. Technische Änderungen vorbehalten! Produktabbildungen können vom Lieferprodukt abweichen. Ausschreibungstexte, Montagehinweise und Leistungserklärungen (soweit gesetzl. vorgeschrieben) finden Sie auf unserer Homepage. Bitte achten Sie der Umwelt zuliebe auf eine fachgerechte Entsorgung!