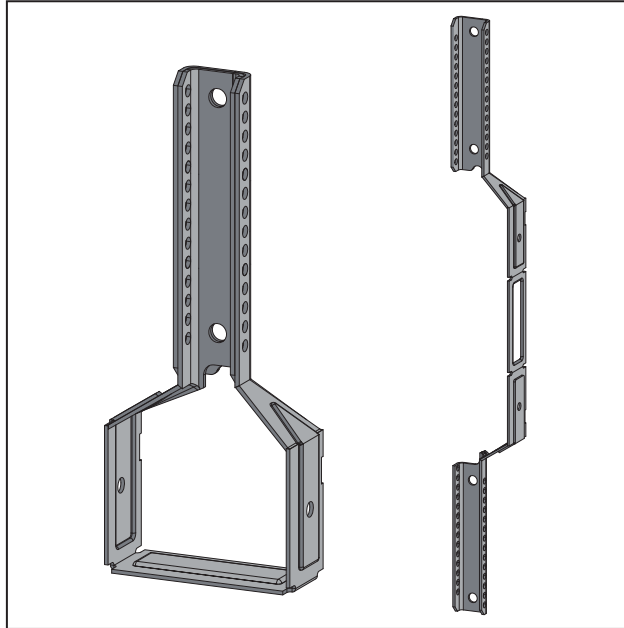


# PRODUKTDATENBLATT

Noniusunterteil für UA 50 C3-C5M universal+  
ohne Sicherungsbügel  
Art.-Nr. 58129



Stand: 19.01.2026 | 15:16



<b>Bezeichnung</b>	Noniusunterteil für UA 50 C3-C5M universal+ ohne Sicherungsbügel
<b>Beschreibung</b>	Zur Befestigung von UA-Profilen für Decken-Unterkonstruktionen mit Nonuisabhängung ohne Sicherungsbügel mit erhöhten Korrosionsschutzanforderungen.
<b>Produktbereich</b>	Trockenbau / Stahlleichtbau
<b>Produktkategorie</b>	Korrosionsschutz Defendo
<b>Materialdicke</b>	1 mm
<b>EN-Norm</b>	EN 13964:2014
<b>Prüfnorm DIN</b>	DIN 18168-2
<b>Norm Beschichtung Profilüberzug</b>	DIN 18219:2024
<b>Tragfähigkeitsklasse</b>	0,40
<b>Brandverhalten</b>	A2-s1, d0
<b>Verarbeitung</b>	- Noniusbügel um das UA-50-Profil biegen und die Laschen einclippen - Den Noniusbügel mit dem Noniusoberteil mittels zwei Sicherungsklammern oder einem Sicherungsbügel verbinden - Je nach Anforderung den Nonius-Bügel mit geeigneten Schrauben an dem Profil verschrauben - Bei Bedarf nachjustieren - Sicherungsbügel nach dem Ausrichten der Unterkonstruktion durch Umbiegen sichern
<b>Tragfähigkeit</b>	1040 N
<b>Anmerkung</b>	Bitte Sicherungsklammern 58107 separat bestellen! Funktionsbeschichtung. Oberfläche kann optische Abweichungen aufweisen; nicht für Sichtanwendungen geeignet.
<b>Zolltarifnummer</b>	73089059
<b>Verarbeitungshinweis</b>	siehe Verarbeitungsbeschreibung
<b>Anbruch Kennzeichnung</b>	Abnahme nur als volle Verpackungseinheiten möglich.

Bestellnummer	Länge (cm)	Putzdicke	Werkstoff	Farbwert	Verpackungseinheit
110705	0		Stahlblech, verzinkt mit Beschichtung		100 ST / 32 KAR

# PRODUKTDATENBLATT

Noniusunterteil für UA 50 C3-C5M universal+  
ohne Sicherungsbügel  
Art.-Nr. 58129



Das vorliegende Produktdatenblatt entspricht dem aktuellen Entwicklungsstand unserer Produkte und verliert bei Erscheinen einer Neuausgabe seine Gültigkeit. Vergewissern Sie sich, dass Sie jeweils die neueste Ausgabe dieser Information verwenden. Gewährleistung und Haftung richten sich bei Lieferung nach unseren allgem. Geschäftsbedingungen. Beachten Sie bitte die Anwendungs- Montage- und Lagerrichtlinien.

Alle Angaben ohne Gewähr. Technische Änderungen vorbehalten! Produktabbildungen können vom Lieferprodukt abweichen. Ausschreibungstexte, Montagehinweise und Leistungserklärungen (soweit gesetzl. vorgeschrieben) finden Sie auf unserer Homepage. Bitte achten Sie der Umwelt zuliebe auf eine fachgerechte Entsorgung!