

PRODUKTDATENBLATT

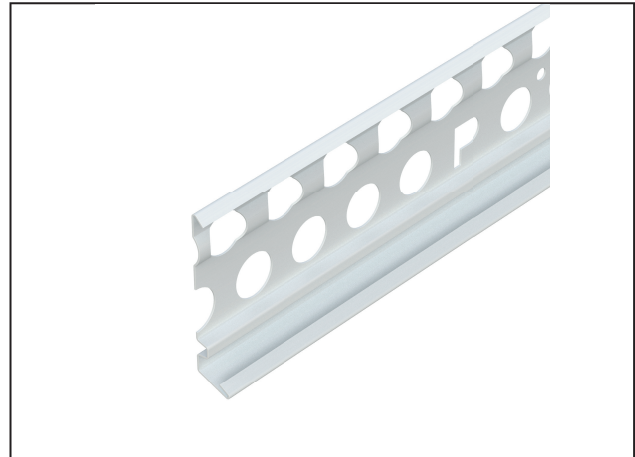
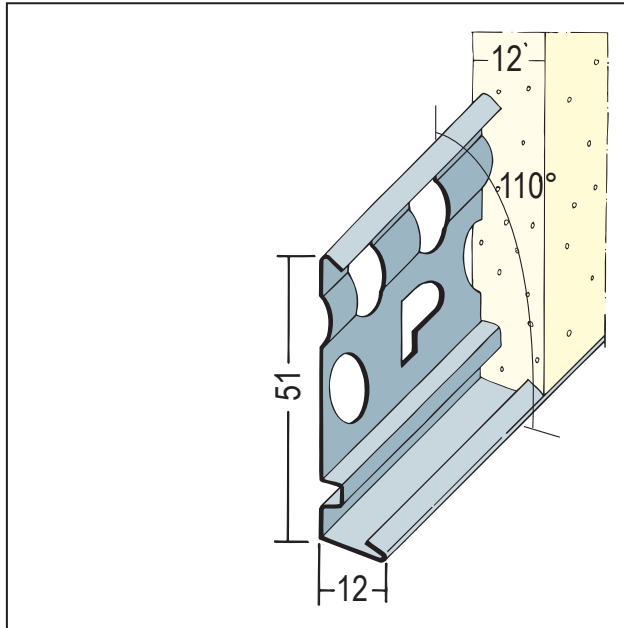
Sockelprofil für den Innen- und Außenputz

12 mm

Art.-Nr. 9125



Stand: 11.11.2025 | 18:07



Bezeichnung	Sockelprofil für den Innen- und Außenputz 12 mm
Beschreibung	Das PROTEKTOR Sockelprofil aus Aluminium mit weißer Grundbeschichtung für den Innen- und Außenputz ab 12 mm, mit Winkelstellung von 110° für eine zuverlässige Tropfkante. Sockelprofile aus Aluminium grundbeschichtet können in privat genutzten häuslichen Bädern, auch unter Fliesen, eingesetzt werden. In gewerblichen Küchen und sonstigen Feuchträumen, Schwimm- und Hallenbädern, sowie bei Verwendung von Sanierputzen sind Edelstahlprofile einzubauen.
Produktbereich	Innenputz Feuchträume Außenputz
Produktkategorie	Sockelprofile Feuchträume bis W2-I
Mörtelarten	Silikatputz, Armierungsputz organisch, Dämmputz, Einlagenputz / Monocouche, Innenputz – Gips- und gipshaltige Mörtel, Innenputz - Gipsputz, Innenputz - Kalkputz, Kalkzementputz, Innenputz - Lehmputz
Putzdicke	12 mm
EN-Norm	EN 13658-2
Winkelstellung	110°
Einsatzgebiete	Für Feuchträume mit Wassereinwirkungsklasse bis W2-I.
Brandverhalten	E
Merkblatt	* Merkblatt Planung und Anwendung von metallischen Putzprofilen; Herausgeber: Europäischer Fachverband Europrofiles, www.europrofiles.com * Merkblatt Putz und Trockenbau in Feuchträumen; Herausgeber: Zentralverband des Deutschen Baugewerbes, www.zdb.de * Merkblatt Winterbaustellen; Herausgeber: Bundesverband der Gipsindustrie e.V., www.gips.de
Zolltarifnummer	76042990
Anbruch Kennzeichnung	Abnahme nur als volle Verpackungseinheiten möglich.

Bestellnummer	Länge (cm)	Putzdicke	Werkstoff	Farbwert	Verpackungseinheit
107180	300	12 mm	Aluminium, mit weißer Grundbeschichtung	10 - weiß	25 STB / 48 BUN

PRODUKTDATENBLATT

Sockelprofil für den Innen- und Außenputz

12 mm

Art.-Nr. 9125



Das vorliegende Produktdatenblatt entspricht dem aktuellen Entwicklungsstand unserer Produkte und verliert bei Erscheinen einer Neuausgabe seine Gültigkeit. Vergewissern Sie sich, dass Sie jeweils die neueste Ausgabe dieser Information verwenden. Gewährleistung und Haftung richten sich bei Lieferung nach unseren allgem. Geschäftsbedingungen. Beachten Sie bitte die Anwendungs- Montage- und Lagerrichtlinien.

Alle Angaben ohne Gewähr. Technische Änderungen vorbehalten! Produktabbildungen können vom Lieferprodukt abweichen. Ausschreibungstexte, Montagehinweise und Leistungserklärungen (soweit gesetzl. vorgeschrieben) finden Sie auf unserer Homepage. Bitte achten Sie der Umwelt zuliebe auf eine fachgerechte Entsorgung!