

PRODUKTDATENBLATT

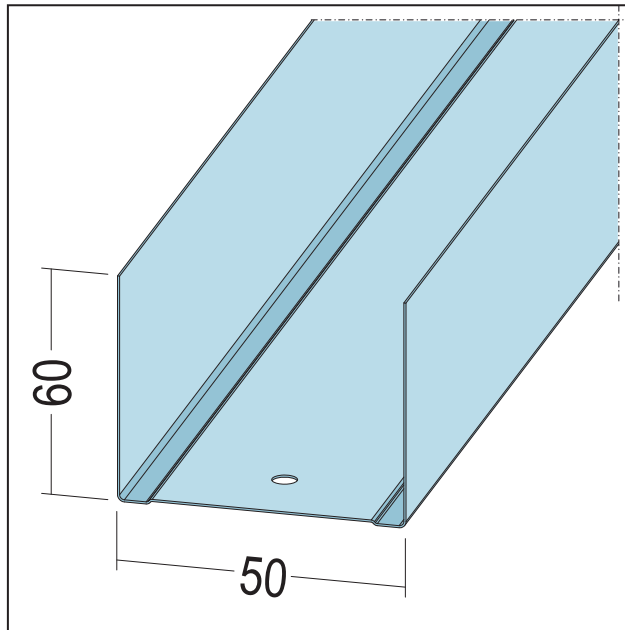
U-Wandprofil für gleitenden Deckenanschluss

UW 60 x 50 x 60

Art.-Nr. 5236



Stand: 26.09.2025 | 09:15



Bezeichnung	U-Wandprofil für gleitenden Deckenanschluss UW 60 x 50 x 60
Beschreibung	Einsatzbereich als Anschlussprofil für Wände/Vorsatzschalen mit gleitendem Deckenanschluss.
Produktbereich	Trockenbau / Stahlleichtbau
Produktkategorie	Spezialprodukte
Materialdicke	0,6 mm
EN-Norm	EN 14195:2005
Norm	DIN18182-1
Verzinkung	nach Norm
Produktbreite	50 mm
Produkthöhe	60 mm
Brandverhalten	A1
Zolltarifnummer	73089059
Anbruch Kennzeichnung	Abnahme nur als volle Verpackungseinheiten möglich.

Bestellnummer	Länge (cm)	Putzdicke	Werkstoff	Verpackungseinheit
100960	400		Stahlblech, verzinkt	4 STB / 100 BUN

Das vorliegende Produktdatenblatt entspricht dem aktuellen Entwicklungsstand unserer Produkte und verliert bei Erscheinen einer Neuauflage seine Gültigkeit. Vergewissern Sie sich, dass Sie jeweils die neueste Ausgabe dieser Information verwenden. Gewährleistung und Haftung richten sich bei Lieferung nach unseren allgem. Geschäftsbedingungen. Beachten Sie bitte die Anwendungs- Montage- und Lagerrichtlinien.

Alle Angaben ohne Gewähr. Technische Änderungen vorbehalten! Produktabbildungen können vom Lieferprodukt abweichen. Ausschreibungstexte, Montagehinweise und Leistungserklärungen (soweit gesetzl. vorgeschrieben) finden Sie auf unserer Homepage. Bitte achten Sie der Umwelt zuliebe auf eine fachgerechte Entsorgung!