

# PRODUKTDATENBLATT

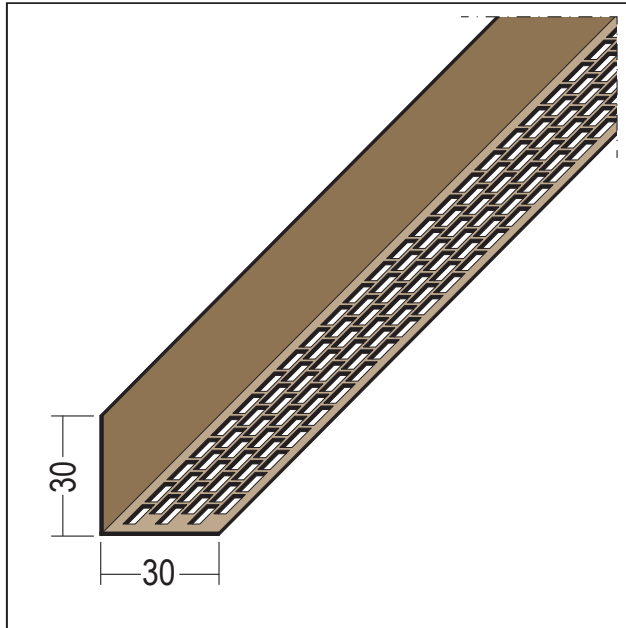
Lüftungswinkel einseitige Rechtecklochung PVC

30 x 30 mm

Art.-Nr. 3612



Stand: 11.11.2025 | 15:48



<b>Bezeichnung</b>	Lüftungswinkel einseitige Rechtecklochung PVC 30 x 30 mm
<b>Beschreibung</b>	Der PROTEKTOR Lüftungswinkel aus PVC mit Rechtecklochung ermöglicht eine optimale und effektive Belüftung sowie die Abführung der Feuchtigkeit durch Diffusion oder Tauwasserausfall. Gleichzeitig wird der unerwünschte Zugang von Kleintieren in der Belüftungsebene bestmöglich vermieden.
<b>Produktbereich</b>	Lüftungsprofile
<b>Produktkategorie</b>	Dachbelüftung   Fassadenbelüftung
<b>Materialdicke</b>	1,5 mm
<b>Produktbreite</b>	30 mm
<b>Produkthöhe</b>	30 mm
<b>Lüftungsquerschnitt</b>	134 cm <sup>2</sup> /lfm.
<b>Zolltarifnummer</b>	39162000
<b>Anbruch Kennzeichnung</b>	Abnahme nur als volle Verpackungseinheiten möglich.

Bestellnummer	Länge (cm)	Putzdicke	Werkstoff	Farbwert	Verpackungseinheit
112030	250		Hart-PVC	90 - schwarz	20 STB / 140 BUN
112028	250		Hart-PVC	10 - weiß	20 STB / 140 BUN
112029	250		Hart-PVC	47 - braun	20 STB / 140 BUN

Das vorliegende Produktdatenblatt entspricht dem aktuellen Entwicklungsstand unserer Produkte und verliert bei Erscheinen einer Neuausgabe seine Gültigkeit. Vergewissern Sie sich, dass Sie jeweils die neueste Ausgabe dieser Information verwenden. Gewährleistung und Haftung richten sich bei Lieferung nach unseren allgem. Geschäftsbedingungen. Beachten Sie bitte die Anwendungs- Montage- und Lagerrichtlinien.

Alle Angaben ohne Gewähr. Technische Änderungen vorbehalten! Produktabbildungen können vom Lieferprodukt abweichen. Ausschreibungstexte, Montagehinweise und Leistungserklärungen (soweit gesetzl. vorgeschrieben) finden Sie auf unserer Homepage. Bitte achten Sie der Umwelt zuliebe auf eine fachgerechte Entsorgung!