

# PRODUKTDATENBLATT

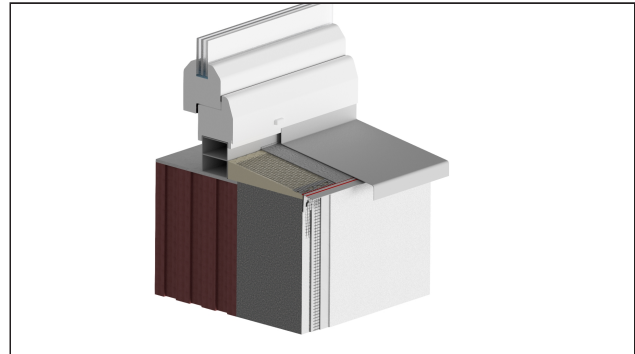
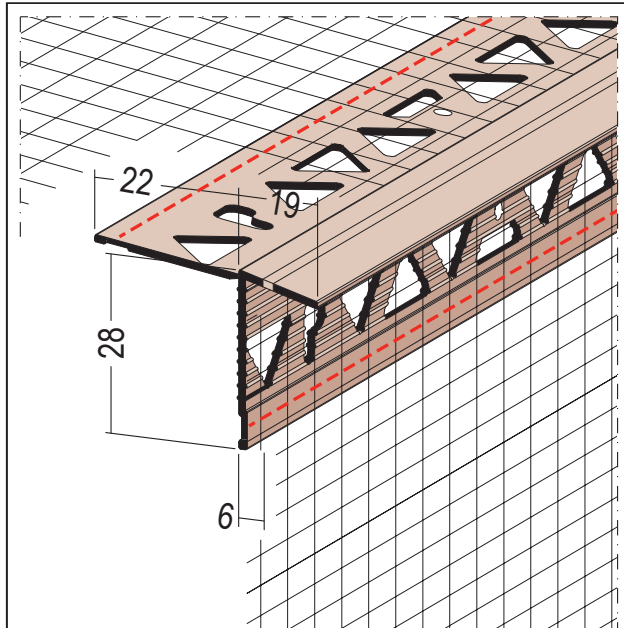
Fensterbank-Anschlussprofil für Dichtschlämmen

6 mm

Art.-Nr. 37128



Stand: 12.11.2025 | 03:13



<b>Bezeichnung</b>	Fensterbank-Anschlussprofil für Dichtschlämmen 6 mm
<b>Beschreibung</b>	PROTEKTOR Fensterbank Anschlussprofil aus PVC. Beide Putzschel mit angenähertem alkalibeständigen Glasfasergewebe für WDV-Systeme zum Einbetten in eine Dichtschlämme als zweite Dichtebene unterhalb der Fensterbank. Die Weichanbindung des Spachtelschenkels ermöglicht ein ideales Anlegen an jede Brüstungsneigung. Abtropfkante mit 10° Neigung zur gezielten Wasserabführung. Der weich angebundene Überstand schützt die Fensterbankunterseite beim Verputzen.
<b>Produktbereich</b>	Außenputz   Wärmedämmung
<b>Produktkategorie</b>	Gestaltungsprofile   An- und Abschlussprofile
<b>Putzdicke</b>	6 mm
<b>Flächengewicht</b>	160 g/m <sup>2</sup>
<b>Maschenweite</b>	4 x 4 mm
<b>Brandverhalten</b>	E
<b>Verarbeitung</b>	Die Tropfkantenverlängerung kann an der Sollbruchstelle bei Bedarf (z. B. bei farbigen Fensterbank- und Putzsystemen) entfernt werden.
<b>Anmerkung</b>	Einseitiger Gewebeüberstand von 10 cm am Stabende.
<b>Zolltarifnummer</b>	39259080
<b>Anbruch Kennzeichnung</b>	Abnahme nur als volle Verpackungseinheiten möglich.

Bestellnummer	Länge (cm)	Putzdicke	Werkstoff	Farbwert	Verpackungseinheit
116990	250	6 mm	Hart-PVC mit Glasfasergewebe	10 - weiß	15 STB / 13 KAR

Das vorliegende Produktdatenblatt entspricht dem aktuellen Entwicklungsstand unserer Produkte und verliert bei Erscheinen einer Neuauflage seine Gültigkeit. Vergewissern Sie sich, dass Sie jeweils die neueste Ausgabe dieser Information verwenden. Gewährleistung und Haftung richten sich bei Lieferung nach unseren allgem. Geschäftsbedingungen. Beachten Sie bitte die Anwendungs- Montage- und Lagerrichtlinien.

# PRODUKTDATENBLATT

Fensterbank-Anschlussprofil für Dichtschlüssen

6 mm

Art.-Nr. 37128



Alle Angaben ohne Gewähr. Technische Änderungen vorbehalten! Produktabbildungen können vom Lieferprodukt abweichen.

Ausschreibungstexte, Montagehinweise und Leistungserklärungen (soweit gesetzl. vorgeschrieben) finden Sie auf unserer Homepage. Bitte achten Sie der Umwelt zuliebe auf eine fachgerechte Entsorgung!