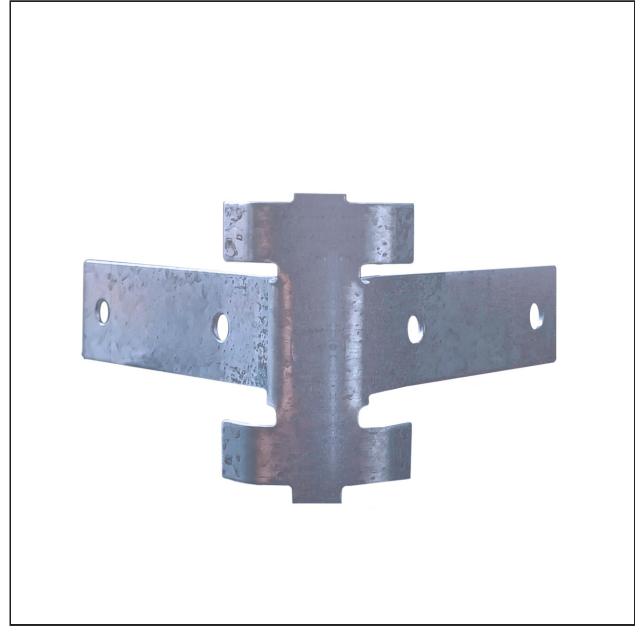
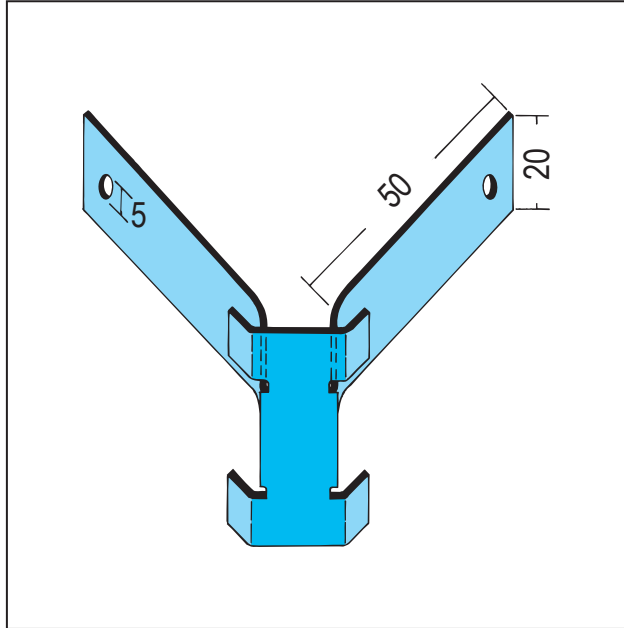


PRODUKTDATENBLATT

Schraubanker klein
für Profil 2026
Art.-Nr. 2072



Stand: 26.09.2025 | 20:54



Bezeichnung	Schraubanker klein für Profil 2026
Beschreibung	Der PROTEKTOR Schiebeanker aus verzinktem Stahl ist geeignet für die Befestigung von Kantenschutzprofilen. Befestigung durch Einbetonieren oder Anschrauben. Bedarf: 2 Stück/Meter.
Produktbereich	Innenputz
Produktkategorie	Gestaltungsprofile
Zolltarifnummer	73269060
Anbruch Kennzeichnung	Abnahme nur als volle Verpackungseinheiten möglich.

Bestellnummer	Länge (cm)	Putzdicke	Werkstoff	Verpackungseinheit
101211	9		Stahl, verzinkt	20 ST / 87 KAR

Das vorliegende Produktdatenblatt entspricht dem aktuellen Entwicklungsstand unserer Produkte und verliert bei Erscheinen einer Neuausgabe seine Gültigkeit. Vergewissern Sie sich, dass Sie jeweils die neueste Ausgabe dieser Information verwenden. Gewährleistung und Haftung richten sich bei Lieferung nach unseren allgem. Geschäftsbedingungen. Beachten Sie bitte die Anwendungs- Montage- und Lagerrichtlinien.

Alle Angaben ohne Gewähr. Technische Änderungen vorbehalten! Produktabbildungen können vom Lieferprodukt abweichen. Ausschreibungstexte, Montagehinweise und Leistungserklärungen (soweit gesetzl. vorgeschrieben) finden Sie auf unserer Homepage. Bitte achten Sie der Umwelt zuliebe auf eine fachgerechte Entsorgung!