

# PRODUKTDATENBLATT

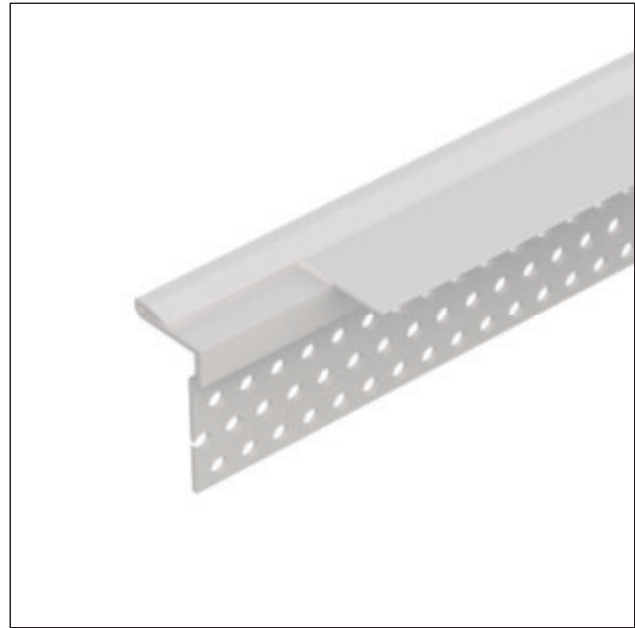
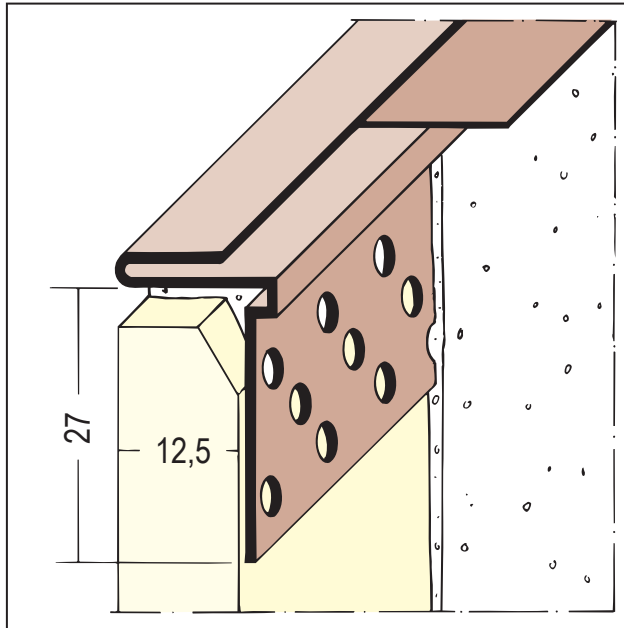
Anschlussprofil mit Schattenfuge für den Trockenbau

ab 12,5 mm GK

Art.-Nr. 3766



Stand: 25.03.2026 | 20:06



<b>Bezeichnung</b>	Anschlussprofil mit Schattenfuge für den Trockenbau ab 12,5 mm GK
<b>Beschreibung</b>	PROEKTOR Abschlussprofil aus PVC zur Herstellung von einseitig angespachtelten Anschlüssen mit Schattenfuge, z. B. im Bereich von gleitenden Decken- oder Wandanschlüssen. Für Gipskartonplatten ab 12,5 mm mit herausziehbaren Abdeckstreifen. Profile sind zusätzlich mit Klammern zu befestigen. Durch S-Form des PVC-Profils erhält man einen elastischen Anschluss an angrenzende Bauteile (z. B. Decken, Holzbauteile). Der herausziehbare Abdeckstreifen schützt das angrenzende Bauteil vor Verschmutzung.
<b>Produktbereich</b>	Innenausbau
<b>Produktkategorie</b>	Gestaltungsprofile
<b>Putzdicke</b>	1 mm
<b>GK/Platte (mm)</b>	ab 12,5 mm
<b>Verarbeitung</b>	Profil zusätzlich mit Klammern befestigen.
<b>Schattenfuge</b>	3 mm
<b>Zolltarifnummer</b>	39162000
<b>Anbruch Kennzeichnung</b>	Abnahme nur als volle Verpackungseinheiten möglich.

Bestellnummer	Länge (cm)	Putzdicke	Werkstoff	Farbwert	Verpackungseinheit
102559	300	1 mm	Hart-PVC	10 - weiß	35 STB / 70 KAR

Das vorliegende Produktdatenblatt entspricht dem aktuellen Entwicklungsstand unserer Produkte und verliert bei Erscheinen einer Neuausgabe seine Gültigkeit. Vergewissern Sie sich, dass Sie jeweils die neueste Ausgabe dieser Information verwenden. Gewährleistung und Haftung richten sich bei Lieferung nach unseren allgem. Geschäftsbedingungen. Beachten Sie bitte die Anwendungs- Montage- und Lagerrichtlinien.

Alle Angaben ohne Gewähr. Technische Änderungen vorbehalten! Produktabbildungen können vom Lieferprodukt abweichen. Ausschreibungstexte, Montagehinweise und Leistungserklärungen (soweit gesetzl. vorgeschrieben) finden Sie auf unserer Homepage. Bitte achten Sie der Umwelt zuliebe auf eine fachgerechte Entsorgung!