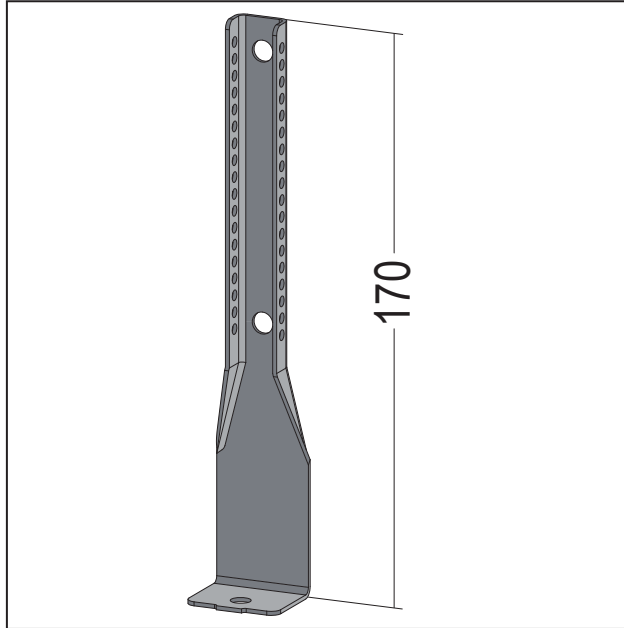


PRODUKTDATENBLATT

Noniusunterteil C3-C5M universal+
zur Holzabhangung
Art.-Nr. 58317



Stand: 19.01.2026 | 19:36



Bezeichnung	Noniusunterteil C3-C5M universal+ zur Holzabhangung
Beschreibung	Einsatzbereich fur Decken-Unterkonstruktionen mit Noniusabhangung mit erhoheten Korrosionsschutzanforderungen.
Produktbereich	Trockenbau / Stahlleichtbau
Produktkategorie	Korrosionsschutz Defendo
Materialdicke	1,2 mm
EN-Norm	EN 13964:2014
Norm	DIN18168-2
Verzinkung	nach Norm
Norm Beschichtung Profiluberzug	DIN 18219:2024
Brandverhalten	A2-s1, d0
Verarbeitung	- Die Verbindung des Noniusunterteil mit dem Noniusoberteil erfolgt mittels zwei Sicherungsklammern oder einem Sicherungsbugel - Noniusunterteil mit geeigneten Befestigungsmitteln wechselseitig mit der Holzunterkonstruktion verbinden - Bei Bedarf nachjustieren - Sicherungsbugel nach dem Ausrichten der Unterkonstruktion durch Umbiegen sichern
Anmerkung	Funktionsbeschichtung. Oberflache kann optische Abweichungen aufweisen; nicht fur Sichtanwendungen geeignet.
Zolltarifnummer	73089059
Verarbeitungshinweis	siehe Verarbeitungsbeschreibung
Anbruch Kennzeichnung	Abnahme nur als volle Verpackungseinheiten moglich.

Bestellnummer	Lange (cm)	Putzdicke	Werkstoff	Farbwert	Verpackungseinheit
116151	19		Stahlblech, verzinkt mit Beschichtung		100 ST / 45 KAR

PRODUKTDATENBLATT

Noniusunterteil C3-C5M universal+
zur Holzabhangung
Art.-Nr. 58317



Das vorliegende Produktdatenblatt entspricht dem aktuellen Entwicklungsstand unserer Produkte und verliert bei Erscheinen einer Neuausgabe seine Gultigkeit. Vergewissern Sie sich, dass Sie jeweils die neueste Ausgabe dieser Information verwenden. Gewahrleistung und Haftung richten sich bei Lieferung nach unseren allgem. Geschaftsbedingungen. Beachten Sie bitte die Anwendungs- Montage- und Lagerrichtlinien.

Alle Angaben ohne Gewahr. Technische anderungen vorbehalten! Produktabbildungen konnen vom Lieferprodukt abweichen. Ausschreibungstexte, Montagehinweise und Leistungserklarungen (soweit gesetzl. vorgeschrieben) finden Sie auf unserer Homepage. Bitte achten Sie der Umwelt zuliebe auf eine fachgerechte Entsorgung!