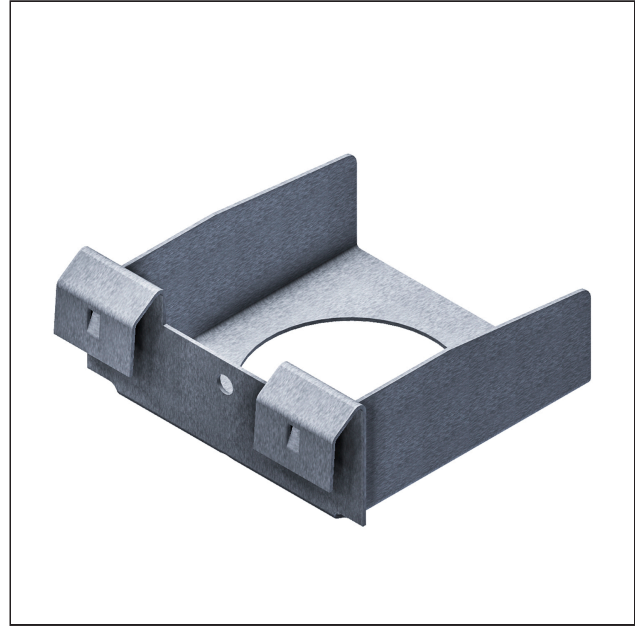
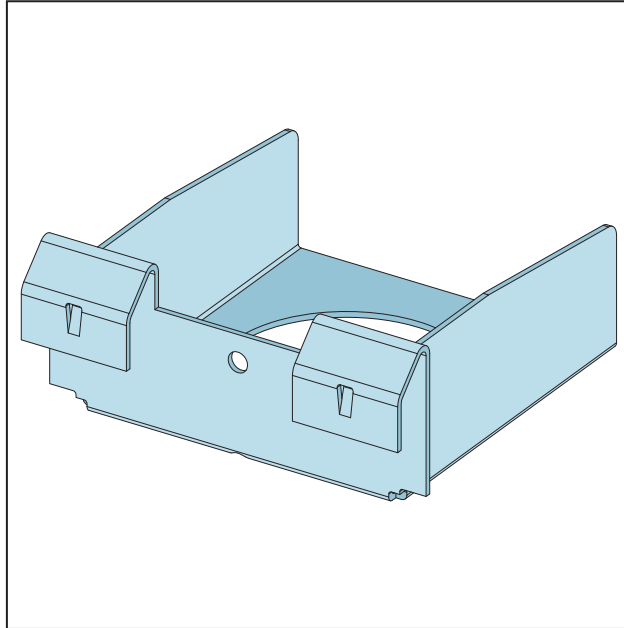


PRODUKTDATENBLATT

Sicherheitsquerverbinder
für CD 60-27
Art.-Nr. 6116



Stand: 26.09.2025 | 16:00



Bezeichnung	Sicherheitsquerverbinder für CD 60-27
Beschreibung	Zur Verbindung von CD-Profilen für höhengleiche Unterkonstruktionen.
Produktbereich	Trockenbau / Stahlleichtbau
Produktkategorie	Zubehör für Decke und Wand
Materialdicke	0,8 mm
EN-Norm	EN 13964:2014
Norm	DIN18168-2
Verzinkung	nach Norm
Tragfähigkeitsklasse	0,40 kN/Paar
Brandverhalten	A1
Verarbeitung	- Den Sicherheitsquerverbinder In die CD-Querprofile einschieben und im vorgegebenem Abstand in die CD-Tragprofile hörbar einclippen.
Tragfähigkeit	400 N/Paar
Zolltarifnummer	73089059
Verarbeitungshinweis	siehe Verarbeitungsbeschreibung
Anbruch Kennzeichnung	Abnahme nur als volle Verpackungseinheiten möglich.

Bestellnummer	Länge (cm)	Putzdicke	Werkstoff	Verpackungseinheit
107925	0		Stahlblech, verzinkt	100 ST / 45 KAR

Das vorliegende Produktdatenblatt entspricht dem aktuellen Entwicklungsstand unserer Produkte und verliert bei Erscheinen einer Neuausgabe seine Gültigkeit. Vergewissern Sie sich, dass Sie jeweils die neueste Ausgabe dieser Information verwenden. Gewährleistung und Haftung richten sich bei Lieferung nach unseren allgem. Geschäftsbedingungen. Beachten Sie bitte die Anwendungs- Montage- und Lagerrichtlinien.

PRODUKTDATENBLATT

Sicherheitsquerverbinder

für CD 60-27

Art.-Nr. 6116



Alle Angaben ohne Gewähr. Technische Änderungen vorbehalten! Produktabbildungen können vom Lieferprodukt abweichen.

Ausschreibungstexte, Montagehinweise und Leistungserklärungen (soweit gesetzl. vorgeschrieben) finden Sie auf unserer Homepage. Bitte achten Sie der Umwelt zuliebe auf eine fachgerechte Entsorgung!