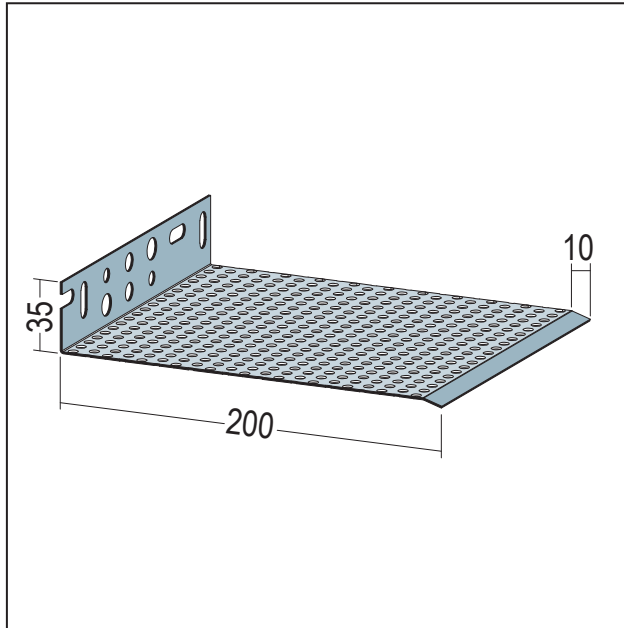


PRODUKTDATENBLATT

Wandwinkel
50 mm
Art.-Nr. 95631



Stand: 27.11.2025 | 13:16



Bezeichnung	Wandwinkel 50 mm
Beschreibung	Wandwinkel aus geprägtem Aluminium mit einer Schenkellänge von 50 mm als untere Auflage. Dämmstoffdicke mindestens 50 mm.
Produktbereich	Wärmedämmung Lüftungsprofile
Produktkategorie	Sockelprofile Lüftung Sonderformen
Dämmstoffdicke	50 mm
Zolltarifnummer	76042990
Anbruch Kennzeichnung	Abnahme nur als volle Verpackungseinheiten möglich.

Bestellnummer	Länge (cm)	Putzdicke	Werkstoff	Farbwert	Verpackungseinheit
109144	250		Aluminium		15 STB / 90 BUN

Das vorliegende Produktdatenblatt entspricht dem aktuellen Entwicklungsstand unserer Produkte und verliert bei Erscheinen einer Neuausgabe seine Gültigkeit. Vergewissern Sie sich, dass Sie jeweils die neueste Ausgabe dieser Information verwenden. Gewährleistung und Haftung richten sich bei Lieferung nach unseren allgem. Geschäftsbedingungen. Beachten Sie bitte die Anwendungs- Montage- und Lagerrichtlinien.

Alle Angaben ohne Gewähr. Technische Änderungen vorbehalten! Produktabbildungen können vom Lieferprodukt abweichen. Ausschreibungstexte, Montagehinweise und Leistungserklärungen (soweit gesetzl. vorgeschrieben) finden Sie auf unserer Homepage. Bitte achten Sie der Umwelt zuliebe auf eine fachgerechte Entsorgung!