

PRODUKTDATENBLATT

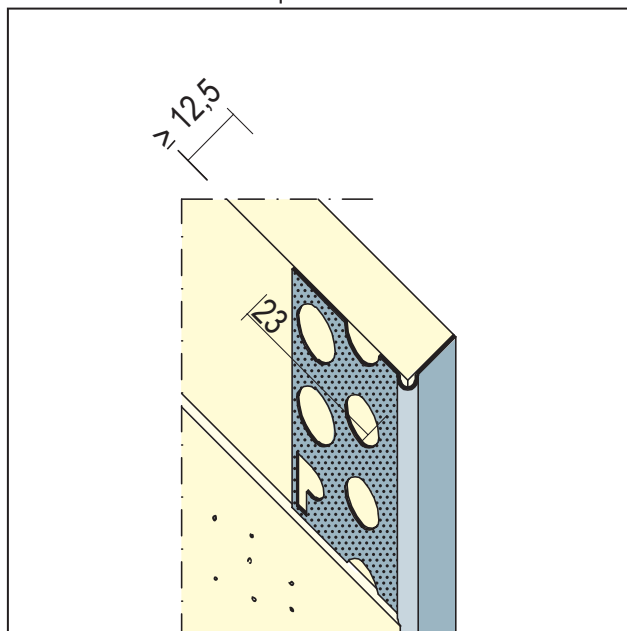
Abschlussprofil für den Trockenbau

12,5 mm GK

Art.-Nr. 92995



Stand: 21.04.2026 | 20:05



Bezeichnung	Abschlussprofil für den Trockenbau 12,5 mm GK
Beschreibung	"Göppinger Profil" aus Aluminium zur Herstellung von einseitig angespachtelten Abschlüssen, z. B. im Bereich von gleitenden Decken- oder Wandanschlüssen, für Gipskartonplatten ab 12,5 mm. (9299 in der Versandrolle)
Produktbereich	Innenausbau
Produktkategorie	Spachtelprofile
Putzdicke	1 mm
GK/Platte (mm)	12,5 mm
Materialdicke	0,4 mm
EN-Norm	EN 14353
Brandverhalten	A1
Merkblatt	* Merkblatt Planung und Anwendung von metallischen Putzprofilen; Herausgeber: Europäischer Fachverband Europrofiles, www.europrofiles.com * Merkblatt Putz und Trockenbau in Feuchträumen; Herausgeber: Zentralverband des Deutschen Baugewerbes, www.zdb.de * Merkblatt Winterbaustellen; Herausgeber: Bundesverband der Gipsindustrie e.V., www.gips.de
Zolltarifnummer	76042990
Anbruch Kennzeichnung	Abnahme nur als volle Verpackungseinheiten möglich.

Bestellnummer	Länge (cm)	Putzdicke	Werkstoff	Verpackungseinheit
114119	250	1 mm	Aluminium	50 STB / 56 BUN
114120	300	1 mm	Aluminium	50 STB / 56 BUN

Das vorliegende Produktdatenblatt entspricht dem aktuellen Entwicklungsstand unserer Produkte und verliert bei Erscheinen einer Neuauflage seine Gültigkeit. Vergewissern Sie sich, dass Sie jeweils die neueste Ausgabe dieser Information verwenden. Gewährleistung und Haftung richten sich bei Lieferung nach unseren allgem. Geschäftsbedingungen. Beachten Sie bitte die Anwendungs- Montage- und Lagerrichtlinien.

PRODUKTDATENBLATT

Abschlussprofil für den Trockenbau

12,5 mm GK

Art.-Nr. 92995



Alle Angaben ohne Gewähr. Technische Änderungen vorbehalten! Produktabbildungen können vom Lieferprodukt abweichen. Ausschreibungstexte, Montagehinweise und Leistungserklärungen (soweit gesetzl. vorgeschrieben) finden Sie auf unserer Homepage. Bitte achten Sie der Umwelt zuliebe auf eine fachgerechte Entsorgung!