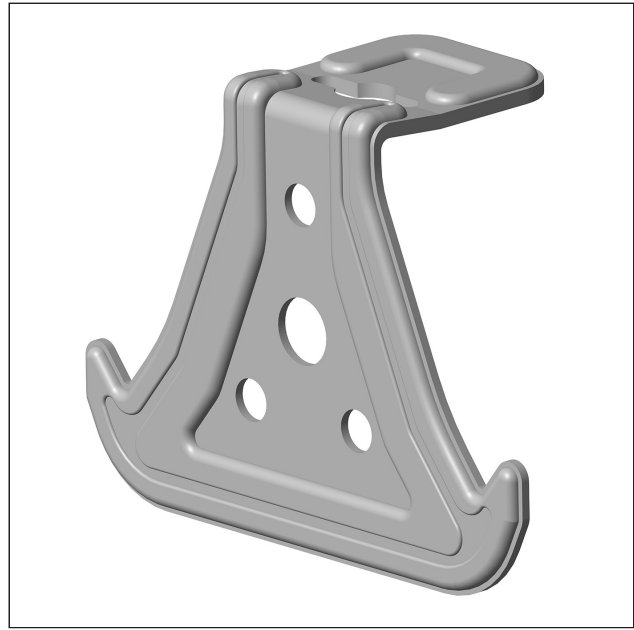
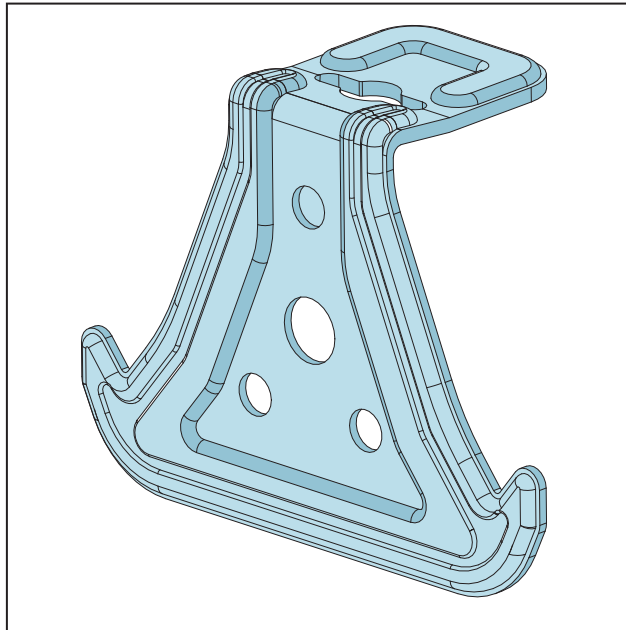


PRODUKTDATENBLATT

Winkelanker
für CD 60-27
Art.-Nr. 6090



Stand: 29.01.2026 | 11:21



Bezeichnung	Winkelanker für CD 60-27
Beschreibung	Zur Erstellung von Kreuzverbindungen von CD-Profilen für abgehängte Decken-Unterkonstruktionen. Immer paarweise montieren und mit Zange zudrücken.
Produktbereich	Trockenbau / Stahlleichtbau
Produktkategorie	Zubehör für Decke und Wand
Materialdicke	1 mm
EN-Norm	EN 13964:2014
Norm	DIN18168-2
Verzinkung	nach Norm
Tragfähigkeitsklasse	0,25 kN/Paar
Brandverhalten	A1
Verarbeitung	- Den Winkelanker in das Tragprofil eindrehen, gegen das Grundprofil schieben und die überstehende Sicherungslasche über das Grundprofil zubiegen. - Mit jeweils zwei Winkelanker das Trag- und Grundprofil kreuzweise miteinander verbinden.
Tragfähigkeit	250 N/Paar
Zolltarifnummer	73089059
Verarbeitungshinweis	siehe Verarbeitungsbeschreibung
Anbruch Kennzeichnung	Abnahme nur als volle Verpackungseinheiten möglich.

Bestellnummer	Länge (cm)	Werkstoff	Verpackungseinheit
114751	0	Stahlblech, verzinkt	100 ST / 120 KAR

Das vorliegende Produktdatenblatt entspricht dem aktuellen Entwicklungsstand unserer Produkte und verliert bei Erscheinen einer Neuausgabe seine Gültigkeit. Vergewissern Sie sich, dass Sie jeweils die neueste Ausgabe dieser Information verwenden. Gewährleistung und Haftung richten sich bei Lieferung nach unseren allgem. Geschäftsbedingungen. Beachten Sie bitte die Anwendungs- Montage- und Lagerrichtlinien.

PRODUKTDATENBLATT

Winkelanker
für CD 60-27
Art.-Nr. 6090



Alle Angaben ohne Gewähr. Technische Änderungen vorbehalten! Produktabbildungen können vom Lieferprodukt abweichen.
Ausschreibungstexte, Montagehinweise und Leistungserklärungen (soweit gesetzl. vorgeschrieben) finden Sie auf unserer Homepage. Bitte
achten Sie der Umwelt zuliebe auf eine fachgerechte Entsorgung!