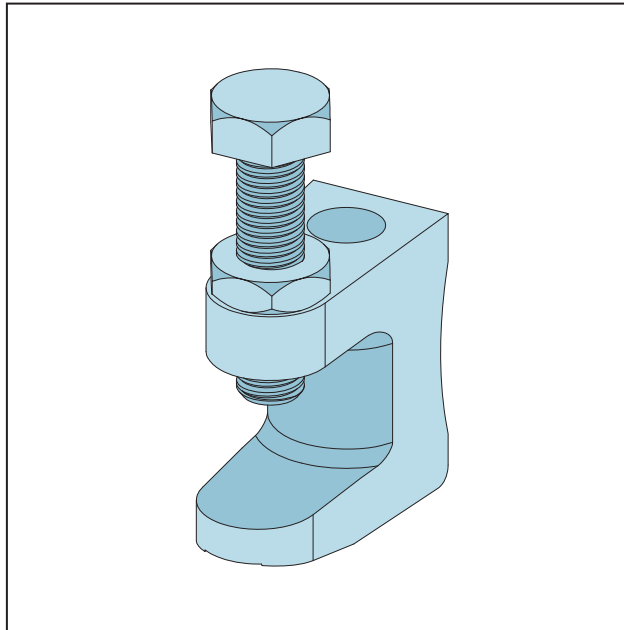


PRODUKTDATENBLATT

Abhängeklammer
Flanschdicke 2-20 mm
Art.-Nr. 6587



Stand: 25.03.2026 | 04:07



Bezeichnung	Abhängeklammer Flanschdicke 2-20 mm
Beschreibung	Zur Abhängung von Gewindestäben, Ø 10mm, an IP-Trägern mit max. 20 mm Flanschdicke.
Produktbereich	Trockenbau / Stahlleichtbau
Produktkategorie	Stahlleichtbau Edificio
Verzinkung	nach Norm
Brandverhalten	A1
Tragfähigkeit	2500 N
Zolltarifnummer	73259990
Anbruch Kennzeichnung	Abnahme auch als Einzelstück möglich

Bestellnummer	Länge (cm)	Werkstoff	Verpackungseinheit
102068	4	Stahlblech, verzinkt	1 ST / 50 ST

Das vorliegende Produktdatenblatt entspricht dem aktuellen Entwicklungsstand unserer Produkte und verliert bei Erscheinen einer Neuausgabe seine Gültigkeit. Vergewissern Sie sich, dass Sie jeweils die neueste Ausgabe dieser Information verwenden. Gewährleistung und Haftung richten sich bei Lieferung nach unseren allgem. Geschäftsbedingungen. Beachten Sie bitte die Anwendungs- Montage- und Lagerrichtlinien.

Alle Angaben ohne Gewähr. Technische Änderungen vorbehalten! Produktabbildungen können vom Lieferprodukt abweichen. Ausschreibungstexte, Montagehinweise und Leistungserklärungen (soweit gesetzl. vorgeschrieben) finden Sie auf unserer Homepage. Bitte achten Sie der Umwelt zuliebe auf eine fachgerechte Entsorgung!