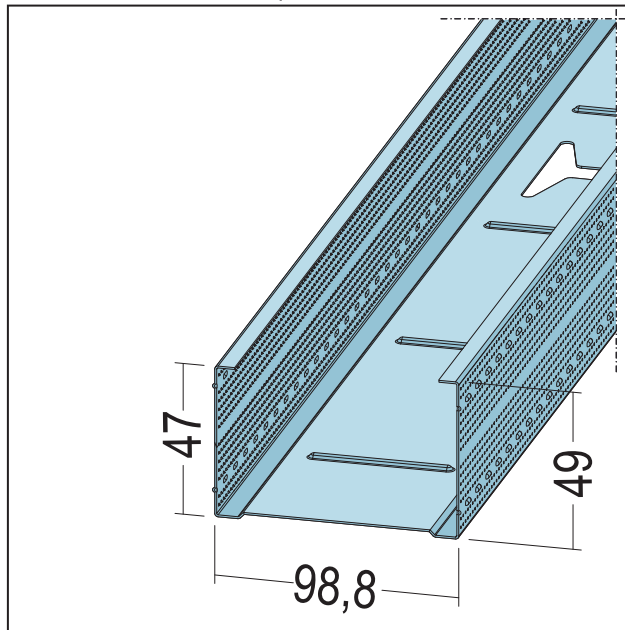


PRODUKTDATENBLATT

C-Wandprofil
CW 100-50-06
Art.-Nr. 5216



Stand: 13.03.2026 | 06:07



Bezeichnung	C-Wandprofil CW 100-50-06
Beschreibung	Einsatzbereich als Ständerprofil für Wände/Vorsatzschalen oder als Tragprofil für freigespannte Decken. H-Ausstanzungen Stabanfang alle 250 mm danach alle 500 mm fortlaufend.
Produktbereich	Trockenbau / Stahlleichtbau
Produktkategorie	Standardprofile für Decke und Wand
Materialdicke	0,6 mm
EN-Norm	EN 14195:2005/AC:2006
Norm	DIN18182-1
Verzinkung	nach Norm
Produktbreite	98,8 mm
Brandverhalten	A1
Anmerkung	H-Ausstanzungen Stabanfang alle 250 mm danach alle 500 mm
Zolltarifnummer	73089059
Anbruch Kennzeichnung	Abnahme nur als volle Verpackungseinheiten möglich.

Bestellnummer	Länge (cm)	Werkstoff	Verpackungseinheit
109976	250	Stahlblech, verzinkt	8 STB / 8 BUN
109976	250	Stahlblech, verzinkt	8 STB / 8 BUN
109977	260	Stahlblech, verzinkt	8 STB / 8 BUN
109978	275	Stahlblech, verzinkt	8 STB / 8 BUN
109979	300	Stahlblech, verzinkt	8 STB / 8 BUN
109980	325	Stahlblech, verzinkt	8 STB / 8 BUN
109981	350	Stahlblech, verzinkt	8 STB / 8 BUN
109982	375	Stahlblech, verzinkt	8 STB / 8 BUN
109983	400	Stahlblech, verzinkt	8 STB / 8 BUN
109987	500	Stahlblech, verzinkt	8 STB / 8 BUN
109989	600	Stahlblech, verzinkt	8 STB / 8 BUN

PRODUKTDATENBLATT

C-Wandprofil
CW 100-50-06
Art.-Nr. 5216



Das vorliegende Produktdatenblatt entspricht dem aktuellen Entwicklungsstand unserer Produkte und verliert bei Erscheinen einer Neuauflage seine Gültigkeit. Vergewissern Sie sich, dass Sie jeweils die neueste Ausgabe dieser Information verwenden. Gewährleistung und Haftung richten sich bei Lieferung nach unseren allgem. Geschäftsbedingungen. Beachten Sie bitte die Anwendungs- Montage- und Lagerrichtlinien.

Alle Angaben ohne Gewähr. Technische Änderungen vorbehalten! Produktabbildungen können vom Lieferprodukt abweichen. Ausschreibungstexte, Montagehinweise und Leistungserklärungen (soweit gesetzl. vorgeschrieben) finden Sie auf unserer Homepage. Bitte achten Sie der Umwelt zuliebe auf eine fachgerechte Entsorgung!