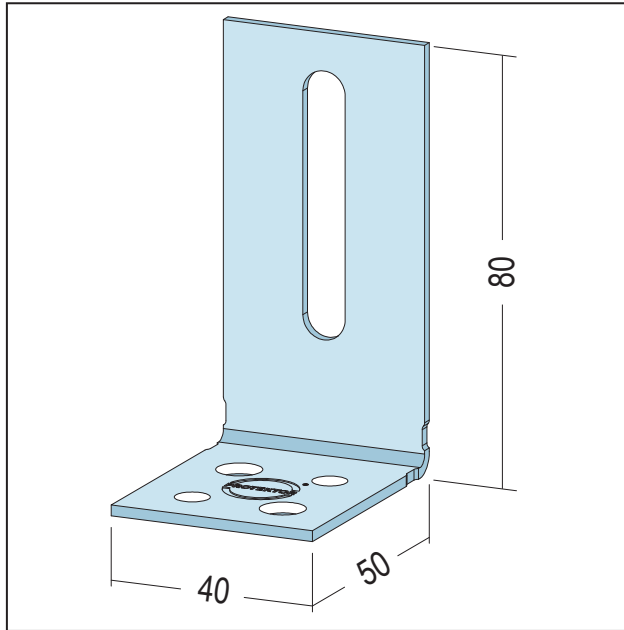


# PRODUKTDATENBLATT

Anschlusswinkel  
für UA 50  
Art.-Nr. 6185



Stand: 26.09.2025 | 15:49



<b>Bezeichnung</b>	Anschlusswinkel für UA 50
<b>Beschreibung</b>	Zur Befestigung von UA-Profilen an Boden und Decke.
<b>Produktbereich</b>	Trockenbau / Stahlleichtbau
<b>Produktkategorie</b>	Zubehör für Decke und Wand
<b>Materialdicke</b>	2 mm
<b>Verzinkung</b>	nach Norm
<b>Produktbreite</b>	40 mm
<b>Verarbeitung</b>	- Anschlusswinkel mittels Montageset Nr. 6203 am UA-Profil vormontieren - Profil mit den Anschlusswinkeln einstellen und kraftschlüssig mit geeigneten Befestigungsmitteln an Boden und Decke befestigen
<b>Zolltarifnummer</b>	73089059
<b>Verarbeitungshinweis</b>	siehe Verarbeitungsbeschreibung
<b>Anbruch Kennzeichnung</b>	Abnahme nur als volle Verpackungseinheiten möglich.

Bestellnummer	Länge (cm)	Putzdicke	Werkstoff	Verpackungseinheit
111884	0		Stahlblech, verzinkt	100 ST / 60 KAR

Das vorliegende Produktdatenblatt entspricht dem aktuellen Entwicklungsstand unserer Produkte und verliert bei Erscheinen einer Neuausgabe seine Gültigkeit. Vergewissern Sie sich, dass Sie jeweils die neueste Ausgabe dieser Information verwenden. Gewährleistung und Haftung richten sich bei Lieferung nach unseren allgem. Geschäftsbedingungen. Beachten Sie bitte die Anwendungs- Montage- und Lagerrichtlinien.

Alle Angaben ohne Gewähr. Technische Änderungen vorbehalten! Produktabbildungen können vom Lieferprodukt abweichen. Ausschreibungstexte, Montagehinweise und Leistungserklärungen (soweit gesetzl. vorgeschrieben) finden Sie auf unserer Homepage. Bitte achten Sie der Umwelt zuliebe auf eine fachgerechte Entsorgung!