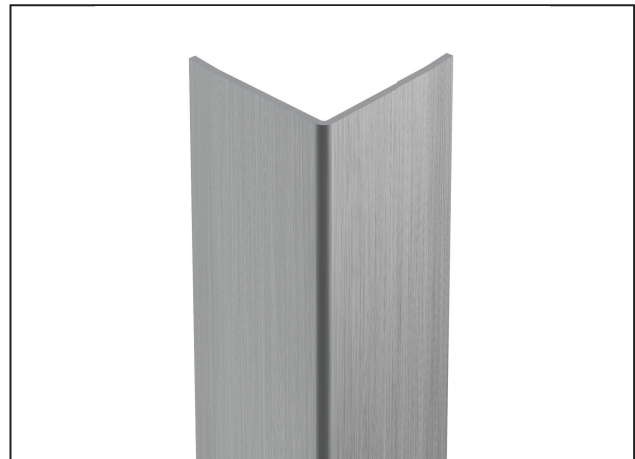
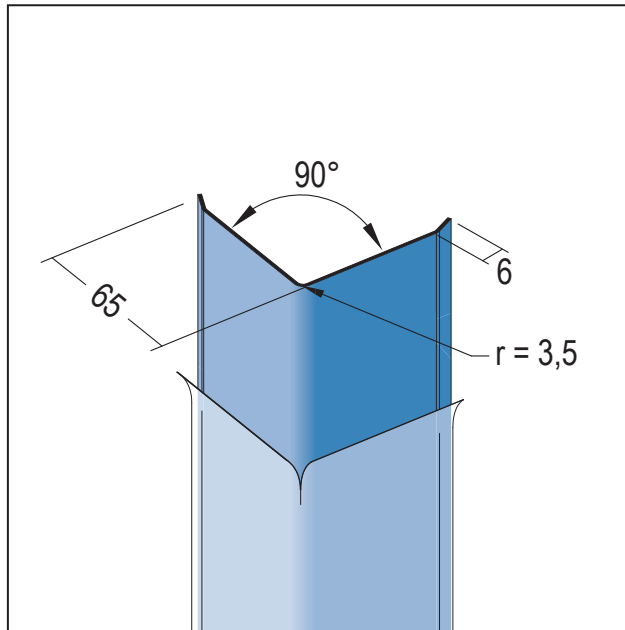


# PRODUKTDATENBLATT

Kantenschutzprofil  
runde Kante, R = 3,5 mm  
Art.-Nr. 2066



Stand: 26.09.2025 | 20:55



<b>Bezeichnung</b>	Kantenschutzprofil runde Kante, R = 3,5 mm
<b>Beschreibung</b>	Das PROTEKTOR Kantenschutzprofil aus Edelstahl zum Schutz von stark beanspruchten Kanten z. B im Bereich Großküchen, Schlachtereien, Sanitärräumen, Krankenhäusern, Schulen und Kindergärten. Erfüllt die Richtlinien und Anforderungen der gesetzlichen Unfallverhütungsvorschriften. Mit seitlichen Kantungen entlang des Profilrandes für einen optisch ansprechenden Abschluss. Oberfläche geschliffen, Korn 320. Zur nachträglichen Klebe-Montage. Vorhandene Schutzfolie im Klebebereich vor Aufbringen des Klebers entfernen. Für die Verklebung sind generell geeignete Kleber zu verwenden, z. B.: Glukon MS premium ( <a href="http://www.glukon.de">www.glukon.de</a> ), Illbruck SP350 ( <a href="http://www.illbruck.com">www.illbruck.com</a> ), Beko MS flex ( <a href="http://www.beko-group.de">www.beko-group.de</a> ), Patex ALL ( <a href="http://www.henkel.de">www.henkel.de</a> ) Für die Kleberauswahl auf dem jeweiligen Untergrund ist der Anwender verantwortlich. Die jeweiligen Datenblätter der Hersteller sind zu beachten.
<b>Produktbereich</b>	Innenputz   Feuchträume   Innenausbau   Außenputz
<b>Produktkategorie</b>	Gestaltungsprofile   Feuchträume bis W2-I   Feuchträume bis W3-I
<b>Materialdicke</b>	1,5 mm
<b>EN-Norm</b>	EN 13658-2
<b>Schenkellänge</b>	65 mm
<b>Abrundungsradius</b>	3,5 mm
<b>Einsatzgebiete</b>	Für Feuchträume mit Wassereinwirkungsklasse bis W3-I.
<b>Brandverhalten</b>	A1
<b>Verarbeitung</b>	Schutzfolie im Klebebereich vor Aufbringen des Klebers entfernen.
<b>Anmerkung</b>	Speziell entwickelt für Schulen und Kindergärten. Erfüllt die Richtlinien und Anforderungen der gesetzlichen Unfallverhütungsvorschriften (siehe Technik-Information).
<b>Zolltarifnummer</b>	72224090

Bestellnummer	Länge (cm)	Putzdicke	Werkstoff	Verpackungseinheit
101221	250		Edelstahl	6 STB / 63 BUN

# PRODUKTDATENBLATT

Kantenschutzprofil

runde Kante, R = 3,5 mm

Art.-Nr. 2066



Das vorliegende Produktdatenblatt entspricht dem aktuellen Entwicklungsstand unserer Produkte und verliert bei Erscheinen einer Neuauflage seine Gültigkeit. Vergewissern Sie sich, dass Sie jeweils die neueste Ausgabe dieser Information verwenden. Gewährleistung und Haftung richten sich bei Lieferung nach unseren allgem. Geschäftsbedingungen. Beachten Sie bitte die Anwendungs- Montage- und Lagerrichtlinien.

Alle Angaben ohne Gewähr. Technische Änderungen vorbehalten! Produktabbildungen können vom Lieferprodukt abweichen. Ausschreibungstexte, Montagehinweise und Leistungserklärungen (soweit gesetzl. vorgeschrieben) finden Sie auf unserer Homepage. Bitte achten Sie der Umwelt zuliebe auf eine fachgerechte Entsorgung!