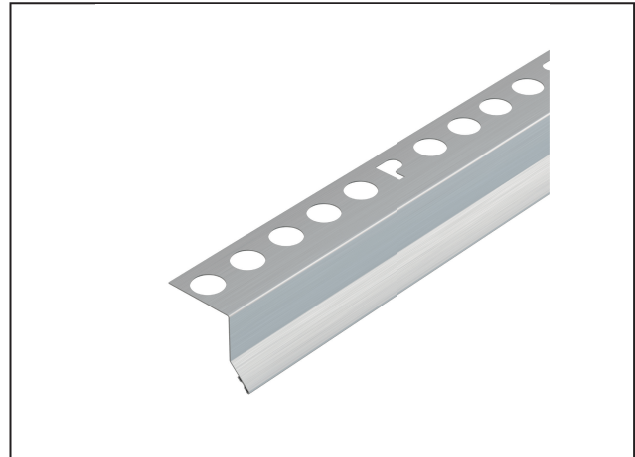
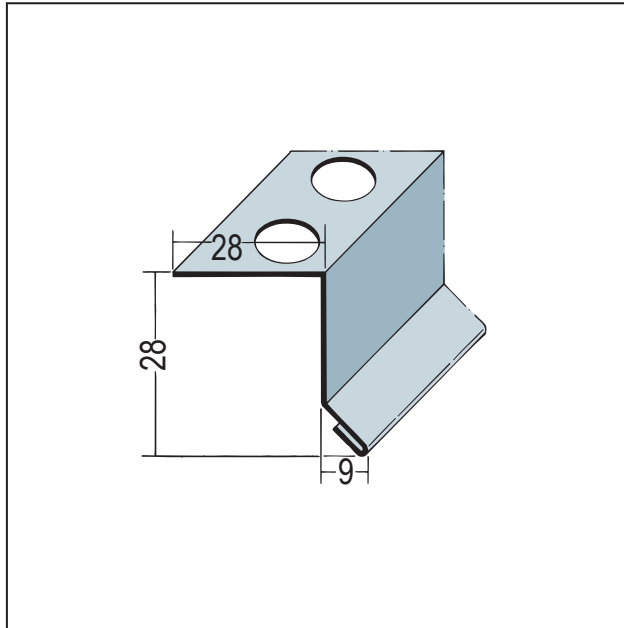


PRODUKTDATENBLATT

Gleitlagerfugenprofil für WDV-Systeme
ab 6 mm, Unterteil
Art.-Nr. 2151



Stand: 07.11.2025 | 07:28



Bezeichnung	Gleitlagerfugenprofil für WDV-Systeme ab 6 mm, Unterteil
Beschreibung	PROTEKTOR Gleitlagerfugenprofil - Unterteil aus Edelstahl geeignet zur Ausbildung von Gleitlagerfugen für WDV-Systeme.
Produktbereich	Wärmedämmung
Produktkategorie	Fugenprofile
Putzdicke	6 mm
Brandverhalten	A1
Verarbeitung	Das Unterteil der Kombination mit dem Befestigungsschenkel auf der Oberkante der Dämmstoffplatte, welche mit der Fuge bzw. dem Gleitlager im Baukörper parallel in einer Höhe verläuft, auflegen und leicht mit Kleber bestreichen. Ein ca. 8 mm dicker Styroporstreifen mit Kompriband wird auf das Unterteil aufgelegt. Das Sockelprofil auf den Styroporstreifen aufsetzen und am Untergrund befestigen. Nach Verlegen der Dämmstoffplatten das gelochte Aufsteckprofil einhängen. Profilstäbe untereinander versetzt anordnen. Unterteile und gelochte Aufsteckprofile sind auf organische und mineralische Putzaufbauten abgestimmt.
Zolltarifnummer	72224090
Anbruch Kennzeichnung	Abnahme nur als volle Verpackungseinheiten möglich.

Bestellnummer	Länge (cm)	Putzdicke	Werkstoff	Verpackungseinheit
101403	250	6 mm	Edelstahl	10 STB / 234 BUN

Das vorliegende Produktdatenblatt entspricht dem aktuellen Entwicklungsstand unserer Produkte und verliert bei Erscheinen einer Neuausgabe seine Gültigkeit. Vergewissern Sie sich, dass Sie jeweils die neueste Ausgabe dieser Information verwenden. Gewährleistung und Haftung richten sich bei Lieferung nach unseren allgem. Geschäftsbedingungen. Beachten Sie bitte die Anwendungs- Montage- und Lagerrichtlinien.

Alle Angaben ohne Gewähr. Technische Änderungen vorbehalten! Produktabbildungen können vom Lieferprodukt abweichen. Ausschreibungstexte, Montagehinweise und Leistungserklärungen (soweit gesetzl. vorgeschrieben) finden Sie auf unserer Homepage. Bitte achten Sie der Umwelt zuliebe auf eine fachgerechte Entsorgung!