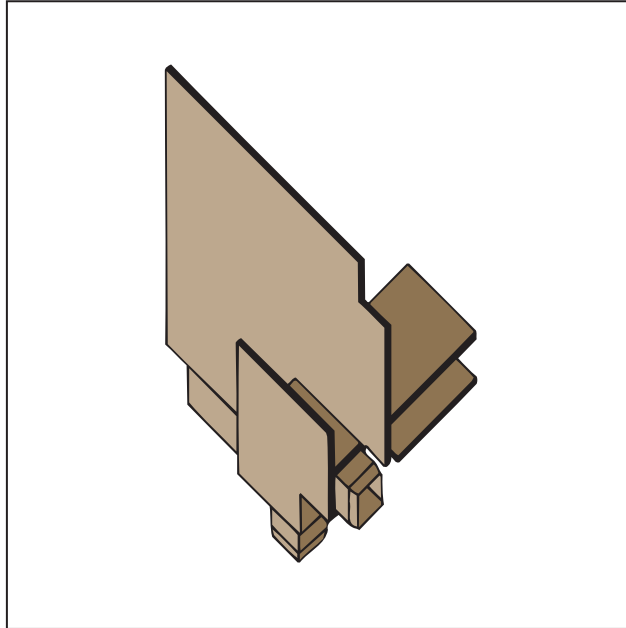


PRODUKTDATENBLATT

Passeckstück PVC
zu Profil 3504, 3549
Art.-Nr. 3503



Stand: 11.11.2025 | 16:07



Bezeichnung	Passeckstück PVC zu Profil 3504, 3549
Beschreibung	Das PROTEKTOR Passeckstück aus PVC in Verbindung mit dem Kantenprofil 3504 macht den Gehrungsschnitt beim Übergang von horizontalen zu vertikalen Profilen überflüssig.
Produktbereich	Vorhangfassade
Produktkategorie	Kantenprofile
Anmerkung	Die Passeckstücke können farblich leicht von den Kantenprofilen abweichen.
Zolltarifnummer	39174000
Anbruch Kennzeichnung	Abnahme nur als volle Verpackungseinheiten möglich.

Bestellnummer	Länge (cm)	Putzdicke	Werkstoff	Farbwert	Verpackungseinheit
102260	5		Hart-PVC	90 - schwarz	50 ST / 20 KAR

Das vorliegende Produktdatenblatt entspricht dem aktuellen Entwicklungsstand unserer Produkte und verliert bei Erscheinen einer Neuauflage seine Gültigkeit. Vergewissern Sie sich, dass Sie jeweils die neueste Ausgabe dieser Information verwenden. Gewährleistung und Haftung richten sich bei Lieferung nach unseren allgem. Geschäftsbedingungen. Beachten Sie bitte die Anwendungs- Montage- und Lagerrichtlinien.

Alle Angaben ohne Gewähr. Technische Änderungen vorbehalten! Produktabbildungen können vom Lieferprodukt abweichen. Ausschreibungstexte, Montagehinweise und Leistungserklärungen (soweit gesetzl. vorgeschrieben) finden Sie auf unserer Homepage. Bitte achten Sie der Umwelt zuliebe auf eine fachgerechte Entsorgung!