

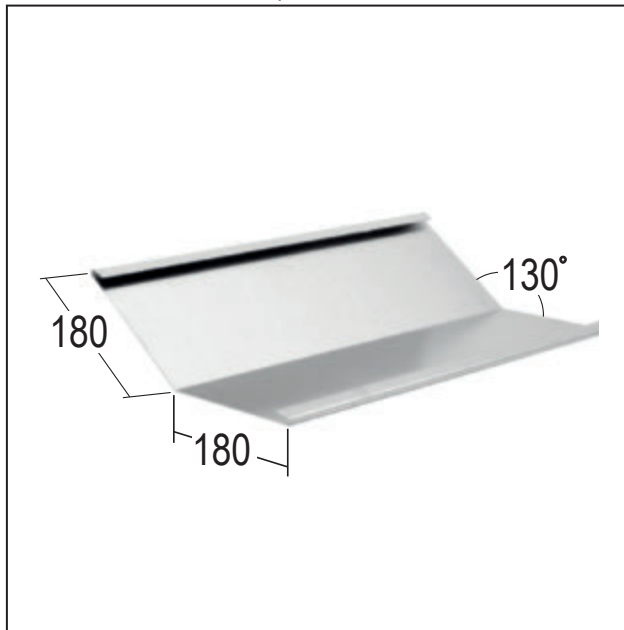
PRODUKTDATENBLATT

Kehlblech mit Wasserfalz

Art.-Nr. 86410



Stand: 24.03.2026 | 22:20



Bezeichnung	Kehlblech mit Wasserfalz
Beschreibung	Das PROTEKTOR Kehlblech mit Wasserfalz ist universell im Stoßbereich aufeinandertreffender Dachflächen einsetzbar und sorgt für eine sichere Wasserableitung. Das Kehlblech ist für verschiedene Dacheindeckung und Dachneigungen geeignet.
Produktbereich	Dachentwässerung
Produktkategorie	Dachbleche
Produktbreite	180 mm
Produkthöhe	180 mm
Winkelstellung	130°
Brandverhalten	A1
Zolltarifnummer	76109090
Anbruch Kennzeichnung	Abnahme auch als Einzelstück möglich

Bestellnummer	Länge (cm)	Werkstoff	Verpackungseinheit
112102	200	Aluminium	1 ST / 100 BUN

Das vorliegende Produktdatenblatt entspricht dem aktuellen Entwicklungsstand unserer Produkte und verliert bei Erscheinen einer Neuauflage seine Gültigkeit. Vergewissern Sie sich, dass Sie jeweils die neueste Ausgabe dieser Information verwenden. Gewährleistung und Haftung richten sich bei Lieferung nach unseren allgem. Geschäftsbedingungen. Beachten Sie bitte die Anwendungs- Montage- und Lagerrichtlinien.

Alle Angaben ohne Gewähr. Technische Änderungen vorbehalten! Produktabbildungen können vom Lieferprodukt abweichen. Ausschreibungstexte, Montagehinweise und Leistungserklärungen (soweit gesetzl. vorgeschrieben) finden Sie auf unserer Homepage. Bitte achten Sie der Umwelt zuliebe auf eine fachgerechte Entsorgung!