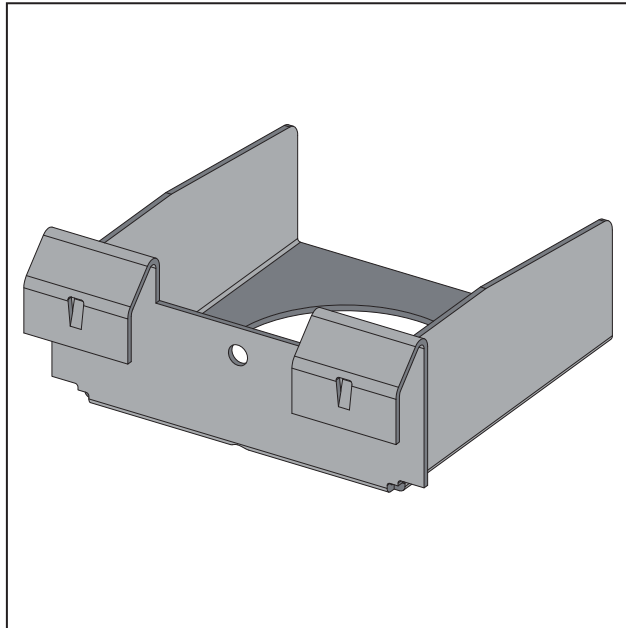


PRODUKTDATENBLATT

Sicherheitsquerverbinder C3-C5M universal+
für CD 60-27
Art.-Nr. 58105



Stand: 19.01.2026 | 15:30



Bezeichnung	Sicherheitsquerverbinder C3-C5M universal+ für CD 60-27
Beschreibung	Zur Verbindung von CD-Profilen für höhengleiche Unterkonstruktionen mit erhöhten Korrosionsschutzanforderungen. Funktionsbeschichtung. Oberfläche kann optische Abweichungen aufweisen; nicht für Sichtanwendungen geeignet.
Produktbereich	Trockenbau / Stahlleichtbau
Produktkategorie	Korrosionsschutz Defendo
Materialdicke	0,8 mm
EN-Norm	EN 13964:2014
Norm	DIN18168-2
Verzinkung	nach Norm
Norm Beschichtung Profilüberzug	DIN 18219:2024
Tragfähigkeitsklasse	0,40 kN/Paar
Brandverhalten	A2-s1, d0
Verarbeitung	- Den Sicherheitsquerverbinder in die CD-Querprofile einschieben und im vorgegebenem Abstand in die CD-Tragprofile hörbar einclippen.
Tragfähigkeit	800 N
Zolltarifnummer	73089059
Verarbeitungshinweis	siehe Verarbeitungsbeschreibung
Anbruch Kennzeichnung	Abnahme nur als volle Verpackungseinheiten möglich.

Bestellnummer	Länge (cm)	Putzdicke	Werkstoff	Farbwert	Verpackungseinheit
110042	0		Stahlblech, verzinkt mit Beschichtung		100 ST / 45 KAR

PRODUKTDATENBLATT

Sicherheitsquerverbinder C3-C5M universal+
für CD 60-27
Art.-Nr. 58105



Das vorliegende Produktdatenblatt entspricht dem aktuellen Entwicklungsstand unserer Produkte und verliert bei Erscheinen einer Neuausgabe seine Gültigkeit. Vergewissern Sie sich, dass Sie jeweils die neueste Ausgabe dieser Information verwenden. Gewährleistung und Haftung richten sich bei Lieferung nach unseren allgem. Geschäftsbedingungen. Beachten Sie bitte die Anwendungs- Montage- und Lagerrichtlinien.

Alle Angaben ohne Gewähr. Technische Änderungen vorbehalten! Produktabbildungen können vom Lieferprodukt abweichen. Ausschreibungstexte, Montagehinweise und Leistungserklärungen (soweit gesetzl. vorgeschrieben) finden Sie auf unserer Homepage. Bitte achten Sie der Umwelt zuliebe auf eine fachgerechte Entsorgung!