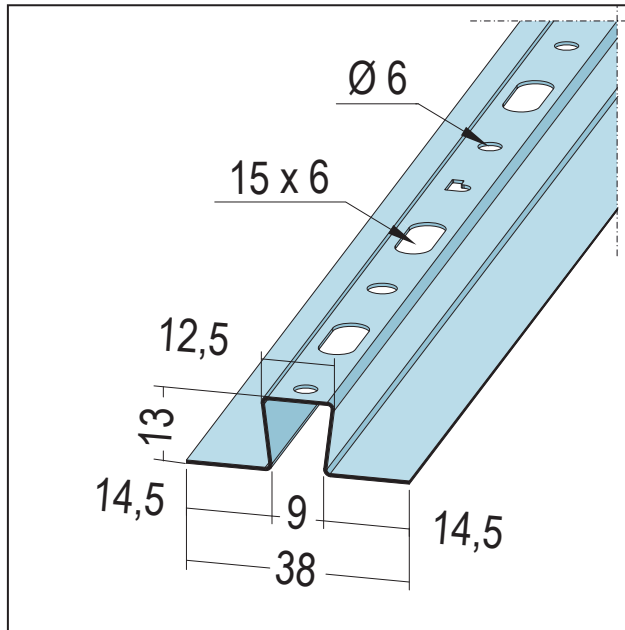


PRODUKTDATENBLATT

Hutprofil
13 x 38 mm
Art.-Nr. 5156



Stand: 26.09.2025 | 09:30



| | |
|------------------------------|---|
| Bezeichnung | Hutprofil 13 x 38 mm |
| Beschreibung | Einsatzbereich für Wände/Vorsatzschalen zur Befestigung von Bauplatten als Klemmsystem. |
| Produktbereich | Trockenbau / Stahlleichtbau |
| Produktkategorie | Spezialprodukte |
| Materialdicke | 0,6 mm |
| EN-Norm | EN 14195:2005 |
| Verzinkung | nach Norm |
| Produktbreite | 38 mm |
| Brandverhalten | A1 |
| Zolltarifnummer | 73089059 |
| Anbruch Kennzeichnung | Abnahme nur als volle Verpackungseinheiten möglich. |

| Bestellnummer | Länge (cm) | Putzdicke | Werkstoff | Verpackungseinheit |
|---------------|------------|-----------|----------------------|--------------------|
| 100620 | 300 | | Stahlblech, verzinkt | 15 STB / 80 BUN |

Das vorliegende Produktdatenblatt entspricht dem aktuellen Entwicklungsstand unserer Produkte und verliert bei Erscheinen einer Neuauflage seine Gültigkeit. Vergewissern Sie sich, dass Sie jeweils die neueste Ausgabe dieser Information verwenden. Gewährleistung und Haftung richten sich bei Lieferung nach unseren allgem. Geschäftsbedingungen. Beachten Sie bitte die Anwendungs- Montage- und Lagerrichtlinien.

Alle Angaben ohne Gewähr. Technische Änderungen vorbehalten! Produktabbildungen können vom Lieferprodukt abweichen. Ausschreibungstexte, Montagehinweise und Leistungserklärungen (soweit gesetzl. vorgeschrieben) finden Sie auf unserer Homepage. Bitte achten Sie der Umwelt zuliebe auf eine fachgerechte Entsorgung!