

# PRODUKTDATENBLATT

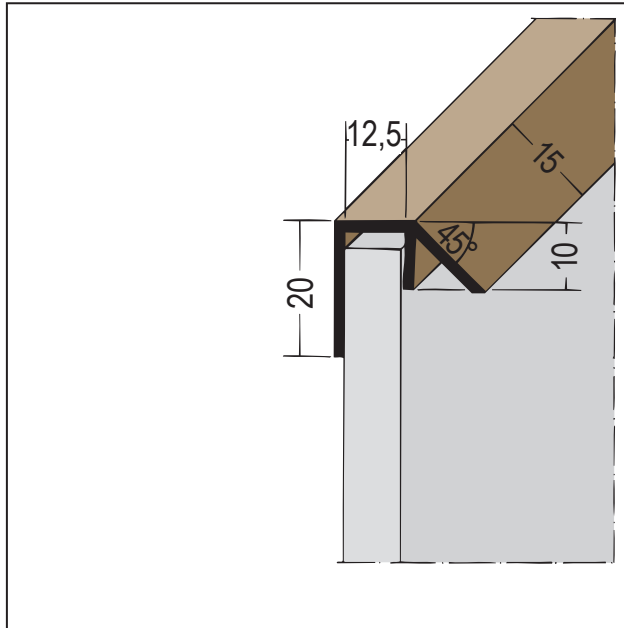
Regenabweisprofil PVC

12,5 mm

Art.-Nr. 3589



Stand: 11.11.2025 | 15:50



<b>Bezeichnung</b>	Regenabweisprofil PVC 12,5 mm
<b>Beschreibung</b>	Das PROTEKTOR Regenabweisprofil aus PVC ist geeignet für Fassadenbekleidungen bis 12,5 mm und bildet eine Tropfkante im Fassadenabschluss.
<b>Produktbereich</b>	Vorhangfassade
<b>Produktkategorie</b>	An- und Abschlussprofile   Einfassprofile
<b>Materialdicke</b>	1,5 mm
<b>Öffnungsmaß</b>	12,5 mm
<b>Winkelstellung</b>	45
<b>Zolltarifnummer</b>	39162000
<b>Anbruch Kennzeichnung</b>	Abnahme nur als volle Verpackungseinheiten möglich.

Bestellnummer	Länge (cm)	Putzdicke	Werkstoff	Farbwert	Verpackungseinheit
100897	250		Hart-PVC	10 - weiß	20 STB / 56 BUN

Das vorliegende Produktdatenblatt entspricht dem aktuellen Entwicklungsstand unserer Produkte und verliert bei Erscheinen einer Neuausgabe seine Gültigkeit. Vergewissern Sie sich, dass Sie jeweils die neueste Ausgabe dieser Information verwenden. Gewährleistung und Haftung richten sich bei Lieferung nach unseren allgem. Geschäftsbedingungen. Beachten Sie bitte die Anwendungs- Montage- und Lagerrichtlinien.

Alle Angaben ohne Gewähr. Technische Änderungen vorbehalten! Produktabbildungen können vom Lieferprodukt abweichen. Ausschreibungstexte, Montagehinweise und Leistungserklärungen (soweit gesetzl. vorgeschrieben) finden Sie auf unserer Homepage. Bitte achten Sie der Umwelt zuliebe auf eine fachgerechte Entsorgung!