

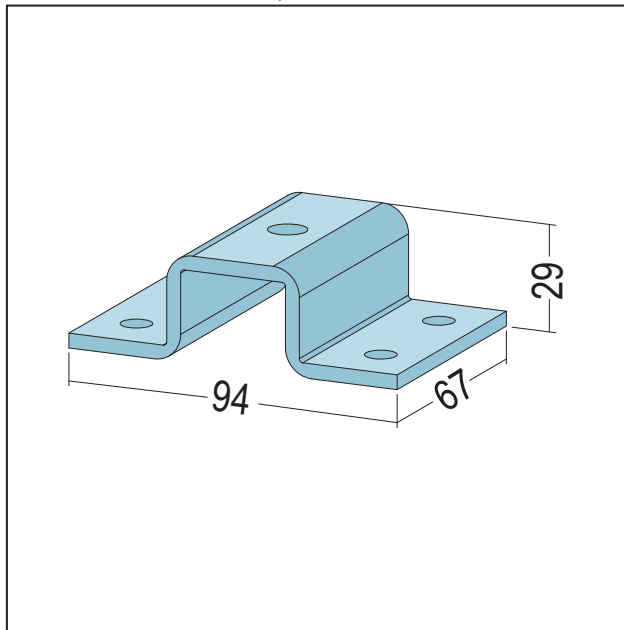
# PRODUKTDATENBLATT

Adapter für Weitspannträger

Art.-Nr. 6186



Stand: 25.03.2026 | 04:27



<b>Bezeichnung</b>	Adapter für Weitspannträger
<b>Beschreibung</b>	Zur Abhängung von Weitspannträgerkonstruktionen mit Gewindestange.
<b>Produktbereich</b>	Trockenbau / Stahlleichtbau
<b>Produktkategorie</b>	Stahlleichtbau Edificio
<b>Materialdicke</b>	4 mm
<b>Verzinkung</b>	nach Norm
<b>Brandverhalten</b>	A1
<b>Zolltarifnummer</b>	73089059
<b>Anbruch Kennzeichnung</b>	Abnahme auch als Einzelstück möglich

Bestellnummer	Länge (cm)	Werkstoff	Verpackungseinheit
106079	9	S320 GD+Z	1 ST / 25 ST

Das vorliegende Produktdatenblatt entspricht dem aktuellen Entwicklungsstand unserer Produkte und verliert bei Erscheinen einer Neuauflage seine Gültigkeit. Vergewissern Sie sich, dass Sie jeweils die neueste Ausgabe dieser Information verwenden. Gewährleistung und Haftung richten sich bei Lieferung nach unseren allgem. Geschäftsbedingungen. Beachten Sie bitte die Anwendungs- Montage- und Lagerrichtlinien.

Alle Angaben ohne Gewähr. Technische Änderungen vorbehalten! Produktabbildungen können vom Lieferprodukt abweichen. Ausschreibungstexte, Montagehinweise und Leistungserklärungen (soweit gesetzl. vorgeschrieben) finden Sie auf unserer Homepage. Bitte achten Sie der Umwelt zuliebe auf eine fachgerechte Entsorgung!