

PRODUKTDATENBLATT

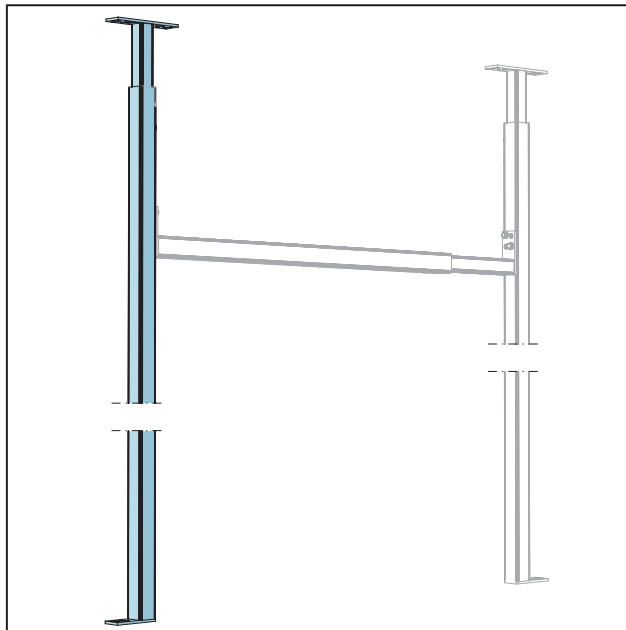
Teleskopstütze 75 x 50 x 4 mm

2,47 - 2,75 m

Art.-Nr. 6615



Stand: 27.09.2025 | 01:43



Bezeichnung	Teleskopstütze 75 x 50 x 4 mm 2,47 - 2,75 m
Beschreibung	Zur Montage von schweren Türen, Brandschutztüren, Heizkörpern und Schwerlastgeräten.
Produktbereich	Trockenbau / Stahlleichtbau
Produktkategorie	Stützen und Türsysteme Passagio
Materialdicke	4 mm
Brandverhalten	A1
Zolltarifnummer	73066199
Anbruch Kennzeichnung	Abnahme nur als volle Verpackungseinheiten möglich.

Bestellnummer	Länge (cm)	Putzdicke	Werkstoff	Verpackungseinheit
119937	275		Stahl, verzinkt	1 ST / 10 ST

Das vorliegende Produktdatenblatt entspricht dem aktuellen Entwicklungsstand unserer Produkte und verliert bei Erscheinen einer Neuausgabe seine Gültigkeit. Vergewissern Sie sich, dass Sie jeweils die neueste Ausgabe dieser Information verwenden. Gewährleistung und Haftung richten sich bei Lieferung nach unseren allgem. Geschäftsbedingungen. Beachten Sie bitte die Anwendungs- Montage- und Lagerrichtlinien.

Alle Angaben ohne Gewähr. Technische Änderungen vorbehalten! Produktabbildungen können vom Lieferprodukt abweichen. Ausschreibungstexte, Montagehinweise und Leistungserklärungen (soweit gesetzl. vorgeschrieben) finden Sie auf unserer Homepage. Bitte achten Sie der Umwelt zuliebe auf eine fachgerechte Entsorgung!