

PRODUKTDATENBLATT

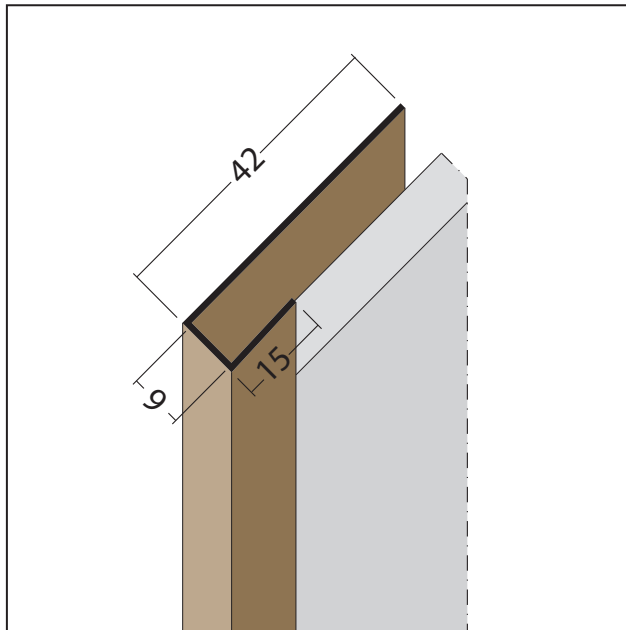
Anschluss- und Einfassprofil U-Profil PVC

9 mm

Art.-Nr. 3658



Stand: 11.11.2025 | 15:43



Bezeichnung	Anschluss- und Einfassprofil U-Profil PVC 9 mm
Beschreibung	Das PROTEKTOR Anschluss- und Einfassprofil (U-Profil) aus PVC ist geeignet für Fassadenbekleidungen bis 9 mm und bietet die Möglichkeit, Fassadenplatten ideal an verschiedene Positionen wie z. B. Fenster- und Türleibungen zu befestigen. Ebenso überdeckt es Schnittkanten und gleicht Unebenheiten aus.
Produktbereich	Vorhangfassade
Produktkategorie	An- und Abschlussprofile Einfassprofile Fensteranschlussprofile
Materialdicke	1,2 mm
Öffnungsmaß	9 mm
Zolltarifnummer	39162000
Anbruch Kennzeichnung	Abnahme nur als volle Verpackungseinheiten möglich.

Bestellnummer	Länge (cm)	Putzdicke	Werkstoff	Farbwert	Verpackungseinheit
101541	250		Hart-PVC	10 - weiß	10 STB / 119 BUN
101583	250		Hart-PVC	90 - schwarz	10 STB / 119 BUN
101556	250		Hart-PVC	33 - ziegelrot	10 STB / 119 BUN
101567	250		Hart-PVC	47 - braun	10 STB / 119 BUN
101607	300		Hart-PVC	90 - schwarz	10 STB / 119 BUN
101642	500		Hart-PVC	90 - schwarz	10 STB / 40 BUN

Das vorliegende Produktdatenblatt entspricht dem aktuellen Entwicklungsstand unserer Produkte und verliert bei Erscheinen einer Neuauflage seine Gültigkeit. Vergewissern Sie sich, dass Sie jeweils die neueste Ausgabe dieser Information verwenden. Gewährleistung und Haftung richten sich bei Lieferung nach unseren allgem. Geschäftsbedingungen. Beachten Sie bitte die Anwendungs- Montage- und Lagerrichtlinien.

Alle Angaben ohne Gewähr. Technische Änderungen vorbehalten! Produktabbildungen können vom Lieferprodukt abweichen. Ausschreibungstexte, Montagehinweise und Leistungserklärungen (soweit gesetzl. vorgeschrieben) finden Sie auf unserer Homepage. Bitte achten Sie der Umwelt zuliebe auf eine fachgerechte Entsorgung!