

# PRODUKTDATENBLATT

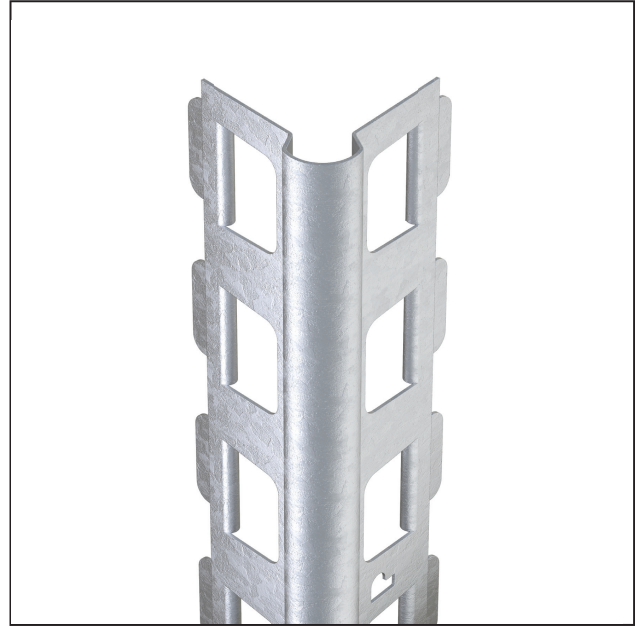
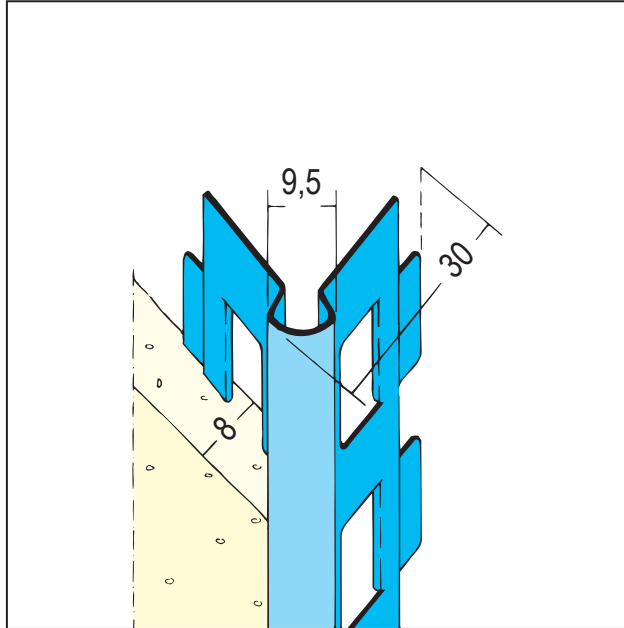
Kantenprofil für den Innenputz

8 mm, runder Kopf

Art.-Nr. 1015



Stand: 27.09.2025 | 00:54



<b>Bezeichnung</b>	Kantenprofil für den Innenputz 8 mm, runder Kopf
<b>Beschreibung</b>	Das PROTEKTOR Kantenprofil aus verzinktem Stahl ist geeignet für den Innenputz ab 8 mm.
<b>Produktbereich</b>	Innenputz
<b>Produktkategorie</b>	Kantenprofile
<b>Mörtelarten</b>	Silikatputz, Dämmputz, Einlagenputz / Monocouche, Innenputz – Gips- und gipshaltige Mörtel, Innenputz - Gipsputz, Innenputz - Kalkputz, Kalkzementputz
<b>Putzdicke</b>	8 mm
<b>EN-Norm</b>	EN 13658-1
<b>Verzinkung</b>	Z 275
<b>Schenkellänge</b>	30 mm
<b>Abdrungsradius</b>	4,75 mm
<b>Einsatzgebiete</b>	Das Profil wurde speziell für Schulen und Kindergärten entwickelt und erfüllt die Richtlinien und Anforderungen der gesetzlichen Unfallverhütungsvorschriften.
<b>Brandverhalten</b>	A1
<b>Merkblatt</b>	* Merkblatt Planung und Anwendung von metallischen Putzprofilen; Herausgeber: Europäischer Fachverband Europrofiles, <a href="http://www.europrofiles.com">www.europrofiles.com</a> * Merkblatt Putz und Trockenbau in Feuchträumen; Herausgeber: Zentralverband des Deutschen Baugewerbes, <a href="http://www.zdb.de">www.zdb.de</a> * Merkblatt Winterbaustellen; Herausgeber: Bundesverband der Gipsindustrie e.V., <a href="http://www.gips.de">www.gips.de</a>
<b>Zolltarifnummer</b>	73269060
<b>Anbruch Kennzeichnung</b>	Abnahme nur als volle Verpackungseinheiten möglich.

Bestellnummer	Länge (cm)	Putzdicke	Werkstoff	Verpackungseinheit
100555	240	8 mm	Stahl, verzinkt	25 STB / 66 BUN
100563	250	8 mm	Stahl, verzinkt	25 STB / 66 BUN
100568	300	8 mm	Stahl, verzinkt	25 STB / 66 BUN

# PRODUKTDATENBLATT

Kantenprofil für den Innenputz

8 mm, runder Kopf

Art.-Nr. 1015



Das vorliegende Produktdatenblatt entspricht dem aktuellen Entwicklungsstand unserer Produkte und verliert bei Erscheinen einer Neuausgabe seine Gültigkeit. Vergewissern Sie sich, dass Sie jeweils die neueste Ausgabe dieser Information verwenden. Gewährleistung und Haftung richten sich bei Lieferung nach unseren allgem. Geschäftsbedingungen. Beachten Sie bitte die Anwendungs- Montage- und Lagerrichtlinien.

Alle Angaben ohne Gewähr. Technische Änderungen vorbehalten! Produktabbildungen können vom Lieferprodukt abweichen. Ausschreibungstexte, Montagehinweise und Leistungserklärungen (soweit gesetzl. vorgeschrieben) finden Sie auf unserer Homepage. Bitte achten Sie der Umwelt zuliebe auf eine fachgerechte Entsorgung!