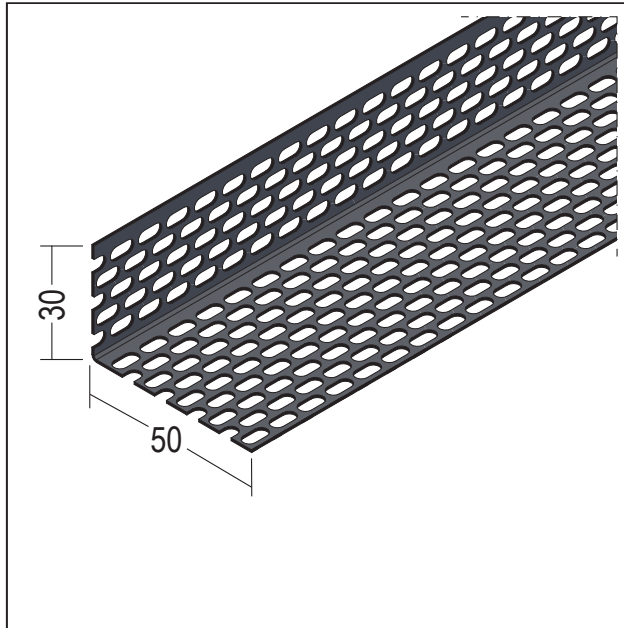


# PRODUKTDATENBLATT

Lüftungswinkel beidseitige Ovallochung  
30 x 50 mm, Aluminium schwarz  
Art.-Nr. 9615



Stand: 11.11.2025 | 17:16



<b>Bezeichnung</b>	Lüftungswinkel beidseitige Ovallochung 30 x 50 mm, Aluminium schwarz
<b>Beschreibung</b>	Der PROTEKTOR Lüftungswinkel aus Aluminium schwarz mit beidseitiger Ovallochung ermöglicht eine optimale und effektive Belüftung sowie die Abführung der Feuchtigkeit durch Diffusion oder Tauwasserausfall. Gleichzeitig wird der unerwünschte Zugang von Kleintieren in der Belüftungsebene bestmöglich vermieden.
<b>Produktbereich</b>	Lüftungsprofile
<b>Produktkategorie</b>	Dachbelüftung   Fassadenbelüftung
<b>Materialdicke</b>	0,7 mm
<b>Produktbreite</b>	50 mm
<b>Produkthöhe</b>	30 mm
<b>Lüftungsquerschnitt</b>	137/246 cm <sup>2</sup> /lfm.
<b>Zolltarifnummer</b>	76042990
<b>Anbruch Kennzeichnung</b>	Abnahme nur als volle Verpackungseinheiten möglich.

Bestellnummer	Länge (cm)	Putzdicke	Werkstoff	Farbwert	Verpackungseinheit
115264	250		Aluminium	90 - schwarz	20 STB / 144 BUN

Das vorliegende Produktdatenblatt entspricht dem aktuellen Entwicklungsstand unserer Produkte und verliert bei Erscheinen einer Neuausgabe seine Gültigkeit. Vergewissern Sie sich, dass Sie jeweils die neueste Ausgabe dieser Information verwenden. Gewährleistung und Haftung richten sich bei Lieferung nach unseren allgem. Geschäftsbedingungen. Beachten Sie bitte die Anwendungs- Montage- und Lagerrichtlinien.

Alle Angaben ohne Gewähr. Technische Änderungen vorbehalten! Produktabbildungen können vom Lieferprodukt abweichen. Ausschreibungstexte, Montagehinweise und Leistungserklärungen (soweit gesetzl. vorgeschrieben) finden Sie auf unserer Homepage. Bitte achten Sie der Umwelt zuliebe auf eine fachgerechte Entsorgung!