

PRODUKTDATENBLATT

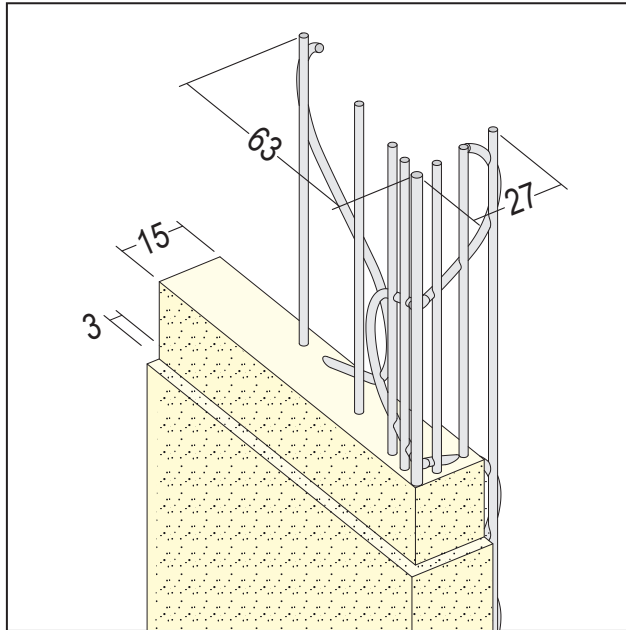
Drahtrichtwinkel für den Innen- und Außenputz (APPA)

ab 15 mm

Art.-Nr. 11551



Stand: 12.11.2025 | 03:25



Bezeichnung	Drahtrichtwinkel für den Innen- und Außenputz (APPA) ab 15 mm
Beschreibung	Der PROTEKTOR Drahtrichtwinkel aus verzinktem Stahl, mit weißer Grundbeschichtung, ist geeignet für den Innen- und Außenputz ab 15 mm sowie durch die ungleichen Schenkellängen für schmale Fenster- und Türleibungen.
Produktbereich	Innenputz Außenputz
Produktkategorie	Kantenprofile
Mörtelarten	Silikatputz, Armierungsputz organisch, Dämmputz, Einlagenputz / Monocouche, Innenputz – Gips- und gipshaltige Mörtel, Innenputz - Gipsputz, Innenputz - Kalkputz, Kalkzementputz, Innenputz - Lehmputz
Putzdicke	15 mm
EN-Norm	EN 13658-2
Verzinkung	200 g/m ²
Brandverhalten	A1
Aussehen	Ungleiche Schenkellänge.
Zolltarifnummer	73262000
Anbruch Kennzeichnung	Abnahme nur als volle Verpackungseinheiten möglich.

Bestellnummer	Länge (cm)	Putzdicke	Werkstoff	Farbwert	Verpackungseinheit
116047	295	15 mm	Stahl, verzinkt mit weißer Grundbeschichtung	10 - weiß	40 STB / 56 KAR

Das vorliegende Produktdatenblatt entspricht dem aktuellen Entwicklungsstand unserer Produkte und verliert bei Erscheinen einer Neuausgabe seine Gültigkeit. Vergewissern Sie sich, dass Sie jeweils die neueste Ausgabe dieser Information verwenden. Gewährleistung und Haftung richten sich bei Lieferung nach unseren allgem. Geschäftsbedingungen. Beachten Sie bitte die Anwendungs- Montage- und Lagerrichtlinien.

PRODUKTDATENBLATT

Drahtrichtwinkel für den Innen- und Außenputz (APPA)

ab 15 mm

Art.-Nr. 11551



Alle Angaben ohne Gewähr. Technische Änderungen vorbehalten! Produktabbildungen können vom Lieferprodukt abweichen.
Ausschreibungstexte, Montagehinweise und Leistungserklärungen (soweit gesetzl. vorgeschrieben) finden Sie auf unserer Homepage. Bitte achten Sie der Umwelt zuliebe auf eine fachgerechte Entsorgung!