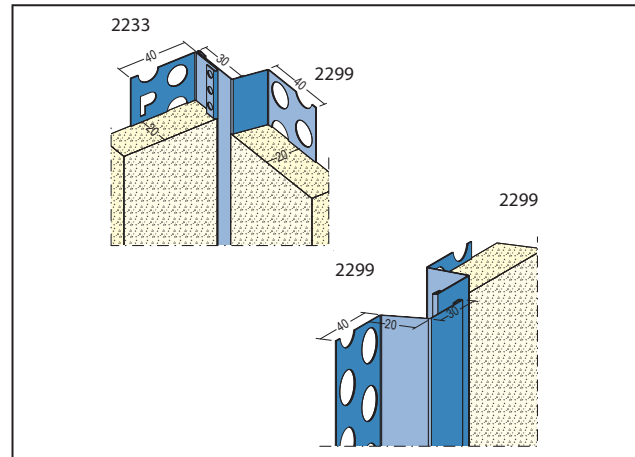
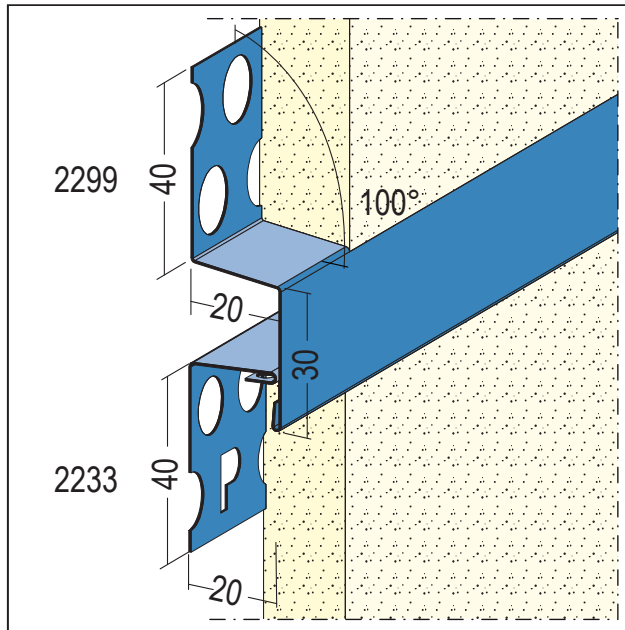


PRODUKTDATENBLATT

Dehnungsfugen-/ Überhangprofil für den Innen- und Außenputz
ab 20 mm
Art.-Nr. 2299



Stand: 22.10.2025 | 16:10



Bezeichnung	Dehnungsfugen-/ Überhangprofil für den Innen- und Außenputz ab 20 mm
Beschreibung	PROTEKTOR-Dehnungsfugen-/Überhangprofil aus Edelstahl für den Innen- und Außenputz ab 20 mm. Geeignet für den vertikalen und horizontalen Einsatz.
Produktbereich	Innenputz Außenputz
Produktkategorie	Fugenprofile Übergangsprofile
Mörtelarten	Silikatputz, Armierungsputz organisch, Dämmputz, Einlagenputz / Monocouche, Innenputz – Gips- und gipshaltige Mörtel, Innenputz - Gipsputz, Innenputz - Kalkputz, Kalkzementputz, Innenputz - Lehmputz, Sanierputz
Putzdicke	20 mm
EN-Norm	EN 13658-2
Schenkellänge	30 mm
Winkelstellung	100
Bewegungsaufnahme Zug/Druck	+/-10 mm
Brandverhalten	A1
Verarbeitung	Die Kombination 2299 mit 2299 nur vertikal verbauen. Beim horizontalen Einsatz muss zuerst das Abschlussprofil 2233 unten eingebaut werden. Danach erfolgt von oben die Überdeckung mit Profil 2299. Die Herstellung der Schlagregendichtigkeit im Außenbereich muss durch Abdichtung mit geeignetem Dichtmaterial (z. B. vorkomprimiertes Dichtband) erfolgen. Zur Abdichtung im Bereich von Stößen zur Profilverlängerung muss gegebenenfalls zusätzliches Dichtmaterial unterhalb der Profilstöße eingebaut werden.
Anmerkung	Profilkombination vertikal: 2299 plus 2299; Profilkombination vertikal und horizontal: 2299 plus 2233. Pulverbeschichtung nach RAL-Angabe gegen Aufpreis möglich. Eine Haftung für die Dauerhaftigkeit der Beschichtungsanhaftung auf Edelstahlprofilen ist ausdrücklich ausgeschlossen. Eine baustellenseitige farbliche Beschichtung unserer Edelstahlprofile ist möglich mit geeigneten Beschichtungen. Dabei sind die technischen Vorgaben in den aktuellen Datenblättern des Beschichtungsherstellers zu beachten und ggf. Probeflächen anzulegen.

PRODUKTDATENBLATT

Dehnungsfugen-/ Überhangprofil für den Innen- und Außenputz

ab 20 mm

Art.-Nr. 2299



Merkblatt

* Merkblatt Planung und Anwendung von metallischen Putzprofilen; Herausgeber: Europäischer Fachverband Europrofiles, www.europrofiles.com
* Merkblatt Putz und Trockenbau in Feuchträumen; Herausgeber: Zentralverband des Deutschen Baugewerbes, www.zdb.de
* Merkblatt Winterbaustellen; Herausgeber: Bundesverband der Gipsindustrie e.V., www.gips.de

Zolltarifnummer

72224090

Bestellnummer	Länge (cm)	Putzdicke	Werkstoff	Verpackungseinheit
114956	250	20 mm	Edelstahl	25 STB / 100 BUN

Das vorliegende Produktdatenblatt entspricht dem aktuellen Entwicklungsstand unserer Produkte und verliert bei Erscheinen einer Neuausgabe seine Gültigkeit. Vergewissern Sie sich, dass Sie jeweils die neueste Ausgabe dieser Information verwenden. Gewährleistung und Haftung richten sich bei Lieferung nach unseren allgem. Geschäftsbedingungen. Beachten Sie bitte die Anwendungs- Montage- und Lagerrichtlinien.

Alle Angaben ohne Gewähr. Technische Änderungen vorbehalten! Produktabbildungen können vom Lieferprodukt abweichen. Ausschreibungstexte, Montagehinweise und Leistungserklärungen (soweit gesetzl. vorgeschrieben) finden Sie auf unserer Homepage. Bitte achten Sie der Umwelt zuliebe auf eine fachgerechte Entsorgung!