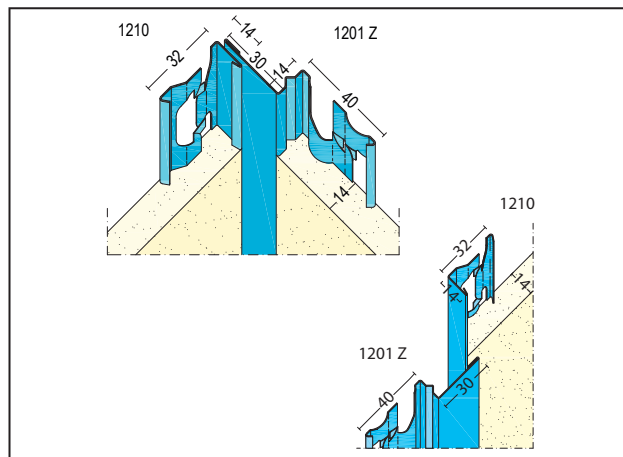
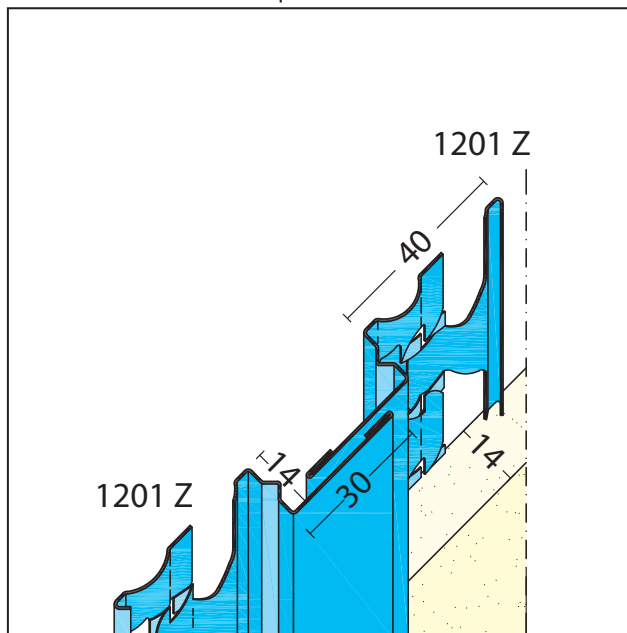


PRODUKTDATENBLATT

Dehnungsfugenprofil für den Innenputz
ab 14 mm
Art.-Nr. 1201Z



Stand: 26.09.2025 | 21:38



Bezeichnung	Dehnungsfugenprofil für den Innenputz ab 14 mm
Beschreibung	Das PROTEKTOR Dehnungsfugenprofil aus verzinktem Stahl mit erhöhter Zinkauflage ist geeignet für den Innenputz ab 14 mm.
Produktbereich	Innenputz
Produktkategorie	Fugenprofile
Mörtelarten	Silikatputz, Dämmputz, Einlagenputz / Monocouche, Innenputz – Gips- und gipshaltige Mörtel, Innenputz - Gipsputz, Innenputz - Kalkputz, Kalkzementputz
Putzdicke	14 mm
EN-Norm	EN 13658-1
Verzinkung	Z 350
Bewegungsaufnahme Zug/Druck	+/-10 mm
Brandverhalten	A1
Anmerkung	Mögliche Profilkombinationen: 1201Z plus 1201Z; 1201Z plus 1210.
Merkblatt	* Merkblatt Planung und Anwendung von metallischen Putzprofilen; Herausgeber: Europäischer Fachverband Europrofiles, www.europrofiles.com * Merkblatt Putz und Trockenbau in Feuchträumen; Herausgeber: Zentralverband des Deutschen Baugewerbes, www.zdb.de * Merkblatt Winterbaustellen; Herausgeber: Bundesverband der Gipsindustrie e.V., www.gips.de
Zolltarifnummer	73269060
Anbruch Kennzeichnung	Abnahme nur als volle Verpackungseinheiten möglich.

Bestellnummer	Länge (cm)	Putzdicke	Werkstoff	Verpackungseinheit
108133	250	14 mm	Stahl, verzinkt	15 STB / 81 BUN
108134	300	14 mm	Stahl, verzinkt	15 STB / 81 BUN

PRODUKTDATENBLATT

Dehnungsfugenprofil für den Innenputz

ab 14 mm

Art.-Nr. 1201Z



Das vorliegende Produktdatenblatt entspricht dem aktuellen Entwicklungsstand unserer Produkte und verliert bei Erscheinen einer Neuauflage seine Gültigkeit. Vergewissern Sie sich, dass Sie jeweils die neueste Ausgabe dieser Information verwenden. Gewährleistung und Haftung richten sich bei Lieferung nach unseren allgem. Geschäftsbedingungen. Beachten Sie bitte die Anwendungs- Montage- und Lagerrichtlinien.

Alle Angaben ohne Gewähr. Technische Änderungen vorbehalten! Produktabbildungen können vom Lieferprodukt abweichen. Ausschreibungstexte, Montagehinweise und Leistungserklärungen (soweit gesetzl. vorgeschrieben) finden Sie auf unserer Homepage. Bitte achten Sie der Umwelt zuliebe auf eine fachgerechte Entsorgung!