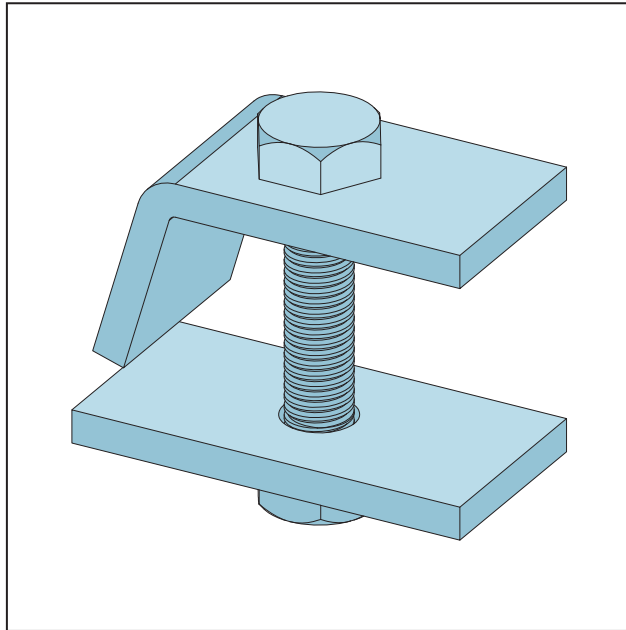


PRODUKTDATENBLATT

Trägerklammer - Set
M8x50 für UA-Profil
Art.-Nr. 6590



Stand: 26.09.2025 | 15:24



Bezeichnung	Trägerklammer - Set M8x50 für UA-Profil
Beschreibung	Trägerklammerset M 8 x 50 für UA Profil mit Flanschdicken bis 25 mm.
Produktbereich	Trockenbau / Stahlleichtbau
Produktkategorie	Stahlleichtbau Edificio
Verzinkung	nach Norm
Brandverhalten	A1
Zolltarifnummer	73269098
Anbruch Kennzeichnung	Abnahme nur als volle Verpackungseinheiten möglich.

Bestellnummer	Länge (cm)	Putzdicke	Werkstoff	Verpackungseinheit
105745	0		Stahlblech, verzinkt	10 ST / 240 KAR

Das vorliegende Produktdatenblatt entspricht dem aktuellen Entwicklungsstand unserer Produkte und verliert bei Erscheinen einer Neuausgabe seine Gültigkeit. Vergewissern Sie sich, dass Sie jeweils die neueste Ausgabe dieser Information verwenden. Gewährleistung und Haftung richten sich bei Lieferung nach unseren allgem. Geschäftsbedingungen. Beachten Sie bitte die Anwendungs- Montage- und Lagerrichtlinien.

Alle Angaben ohne Gewähr. Technische Änderungen vorbehalten! Produktabbildungen können vom Lieferprodukt abweichen. Ausschreibungstexte, Montagehinweise und Leistungserklärungen (soweit gesetzl. vorgeschrieben) finden Sie auf unserer Homepage. Bitte achten Sie der Umwelt zuliebe auf eine fachgerechte Entsorgung!