

PRODUKTDATENBLATT

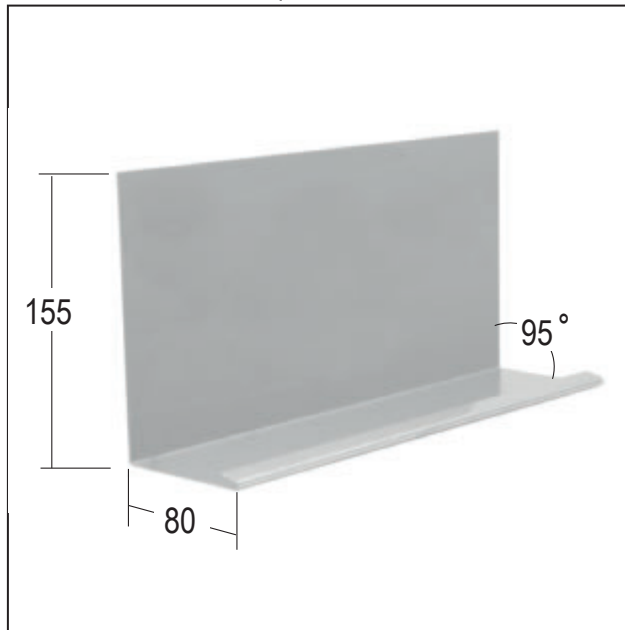
Winkelblech 95° mit Wasserfalz

80 x 155 mm

Art.-Nr. 86418



Stand: 24.03.2026 | 22:17



Bezeichnung	Winkelblech 95° mit Wasserfalz 80 x 155 mm
Beschreibung	Das PROTEKTOR Winkelblech mit Wasserfalz erstellt einen sauberen Übergang von senkrechten Wandflächen zu geneigten Dachflächen. Geeignet für verschiedene Dachabdichtungsbahnen und Dachneigungen.
Produktbereich	Dachentwässerung
Produktkategorie	Dachbleche
Produktbreite	80 mm
Produkthöhe	155 mm
Winkelstellung	95°
Brandverhalten	A1
Zolltarifnummer	76109090
Anbruch Kennzeichnung	Abnahme auch als Einzelstück möglich

Bestellnummer	Länge (cm)	Werkstoff	Farbwert	Verpackungseinheit
112109	200	Aluminium	NA - natur	1 ST / 100 BUN

Das vorliegende Produktdatenblatt entspricht dem aktuellen Entwicklungsstand unserer Produkte und verliert bei Erscheinen einer Neuauflage seine Gültigkeit. Vergewissern Sie sich, dass Sie jeweils die neueste Ausgabe dieser Information verwenden. Gewährleistung und Haftung richten sich bei Lieferung nach unseren allgem. Geschäftsbedingungen. Beachten Sie bitte die Anwendungs- Montage- und Lagerrichtlinien.

Alle Angaben ohne Gewähr. Technische Änderungen vorbehalten! Produktabbildungen können vom Lieferprodukt abweichen. Ausschreibungstexte, Montagehinweise und Leistungserklärungen (soweit gesetzl. vorgeschrieben) finden Sie auf unserer Homepage. Bitte achten Sie der Umwelt zuliebe auf eine fachgerechte Entsorgung!